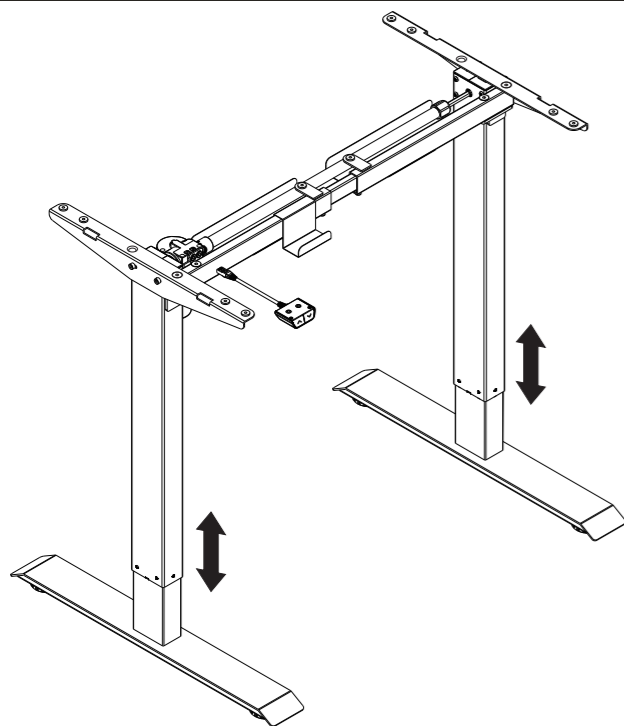


Montageanleitung

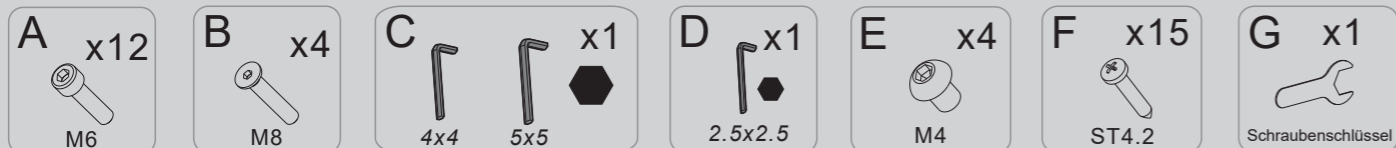


Technische Daten

Anzahl der Spalten	2
Max. Belastung	70KG
Max. Geschwindigkeit	25mm/s
Eingangsspannung	100-240V
Niedrigste Höhe	710mm
Max. Höhe	1210mm
Tischplattengröße	1000-1600mm 500-800mm
Betriebszyklus	10% (z.B. nach 2 min. Dauerbetrieb, eine 18 min. Pause einhalten)
Geeignete Temperatur	0~40°C

Zubehörliste

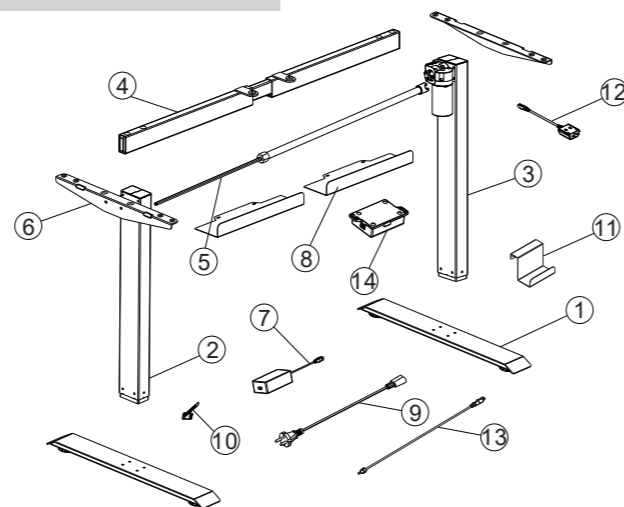
Achtung! Die nachstehenden Zeichnungen dienen nur zur Orientierung und können von dem erhaltenen Produkt und dem Zubehör leicht abweichen. Bitte kontaktieren Sie unseren Kundenservice, wenn Sie weitere Fragen haben.



Komponentenliste

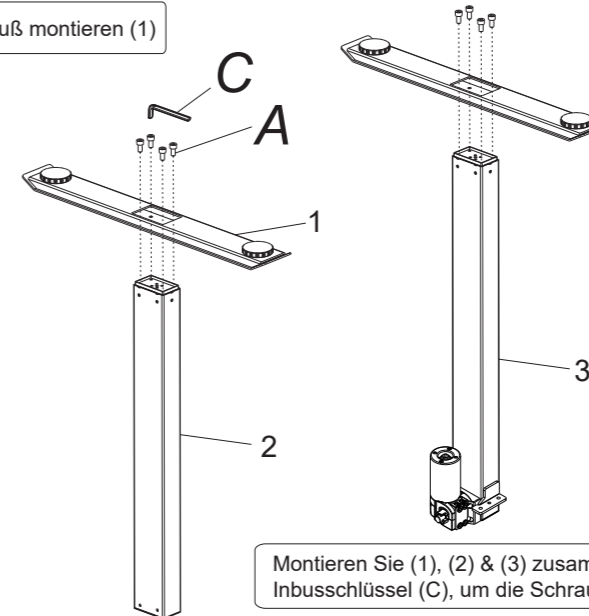
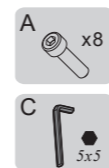
Nr.	Artikel	Anzahl	Nr.	Artikel	Anzahl	Nr.	Artikel	Anzahl
①	Tischfuß	2	②	Linkes Tischbein	1	③	Rechtes Tischbein	1
④	Stützbalken	1	⑤	Antriebsstange	1	⑥	Stützplatte	2
⑦	Adapter	1	⑧	Ablenkblech	2	⑨	Stromkabel	1
⑩	Kabelbinder	4	⑪	Adapterhalter	1	⑫	Handschalter	1
⑬	Schalterkabel	1	⑭	Steuerbox	1			

Montageanleitung



Schritt 1

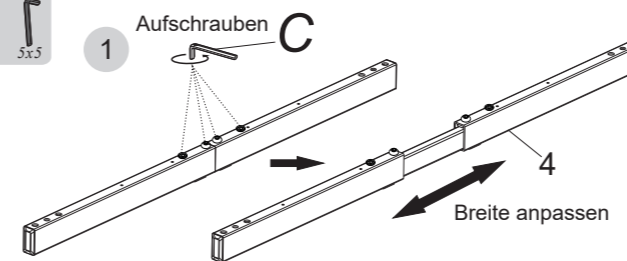
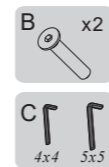
Tischfuß montieren (1)



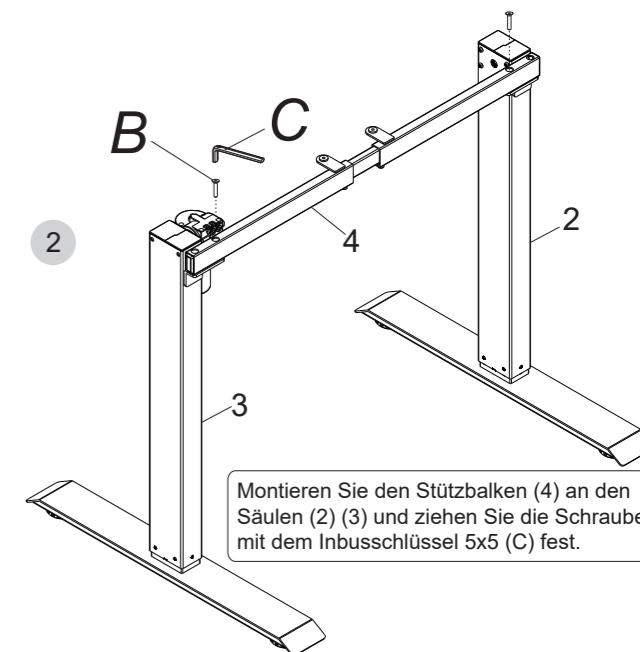
Montieren Sie (1), (2) & (3) zusammen. Verwenden Sie den 5x5 Inbusschlüssel (C), um die Schrauben zu festigen(A).

Schritt 2

Stützbalken einbauen



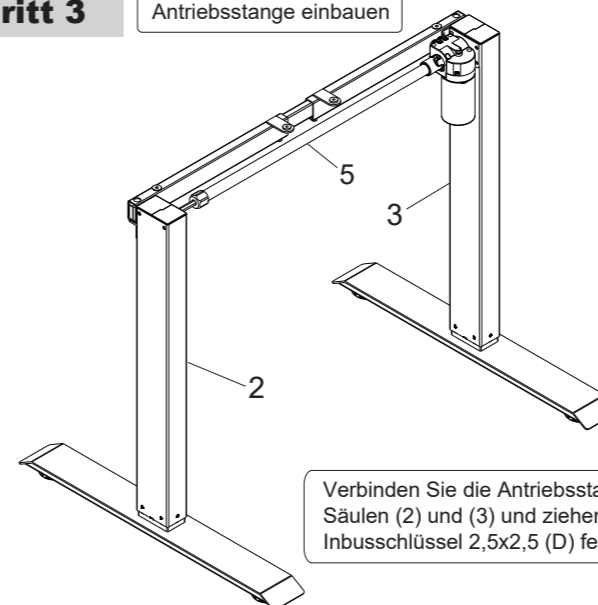
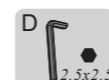
Lösen Sie die Schrauben am Stützbalken (4) mittels des Inbusschlüssels 4x4 (C) und ziehen den Balken entsprechend auseinander.



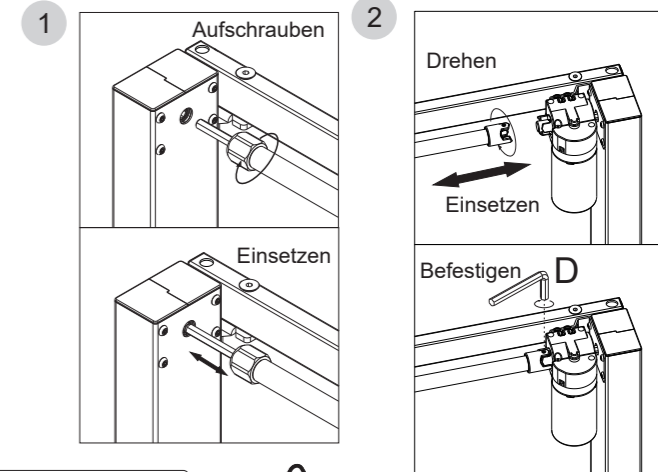
Montieren Sie den Stützbalken (4) an den Säulen (2) (3) und ziehen Sie die Schraube (B) mit dem Inbusschlüssel 5x5 (C) fest.

Schritt 3

Antriebsstange einbauen



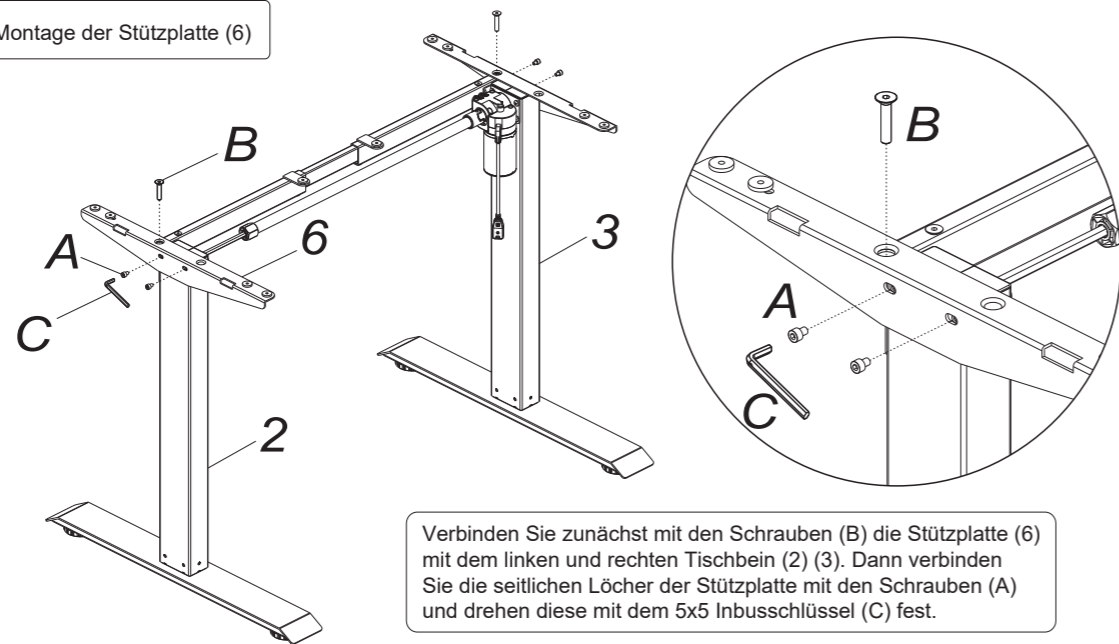
Verbinden Sie die Antriebsstange (5) mit den Säulen (2) und (3) und ziehen Sie diese mit dem Inbusschlüssel 2,5x2,5 (D) fest.



Drehen Sie den Winkel nicht über ein Drittel des Kreises.

Schritt 4

Montage der Stützplatte (6)



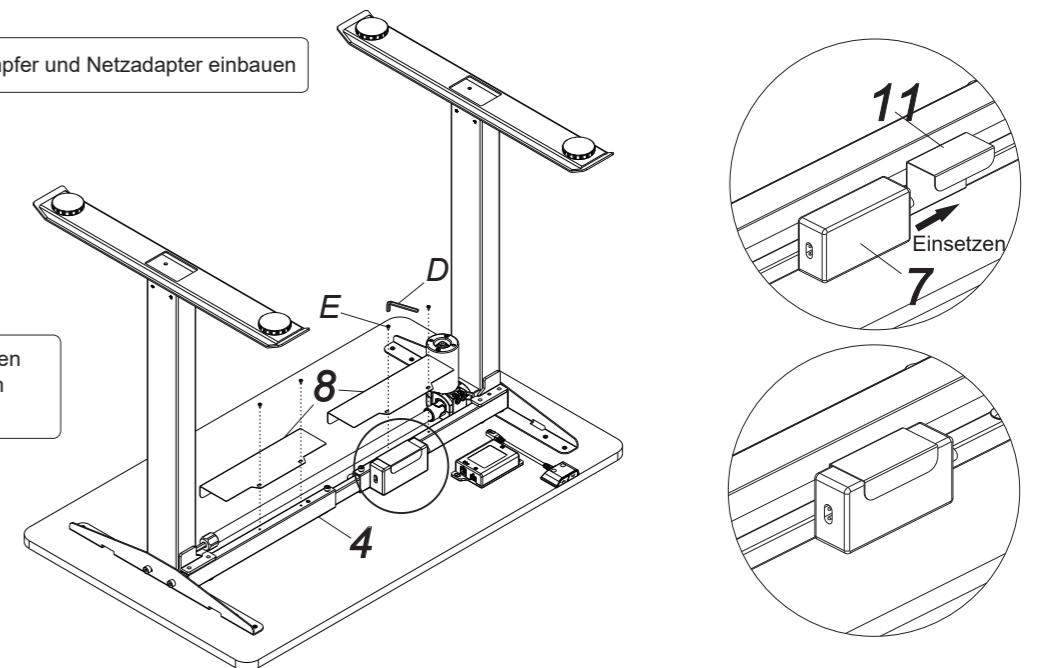
Verbinden Sie zunächst mit den Schrauben (B) die Stützplatte (6) mit dem linken und rechten Tischbein (2) (3). Dann verbinden Sie die seitlichen Löcher der Stützplatte mit den Schrauben (A) und drehen diese mit dem 5x5 Inbusschlüssel (C) fest.

Schritt 6-2

Schalldämpfer und Netzadapter einbauen



Ziehen Sie das Ablenkblech (8) mit den Schrauben (E) am Träger (4) mit dem Inbusschlüssel (D) fest.

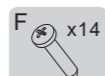


Schritt 5

Montieren Sie den Adapterhalter

Montieren Sie die Tischplatte, die Steuereinheit und den Handschalter.

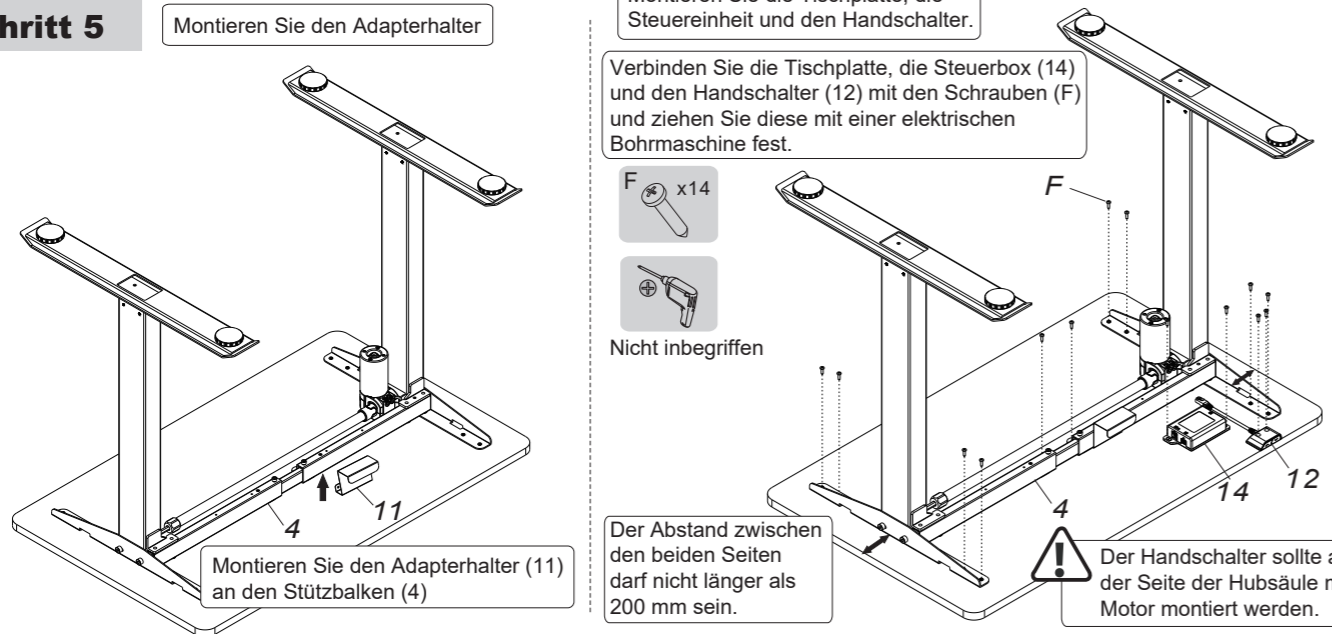
Verbinden Sie die Tischplatte, die Steuerbox (14) und den Handschalter (12) mit den Schrauben (F) und ziehen Sie diese mit einer elektrischen Bohrmaschine fest.



Nicht inbegriffen

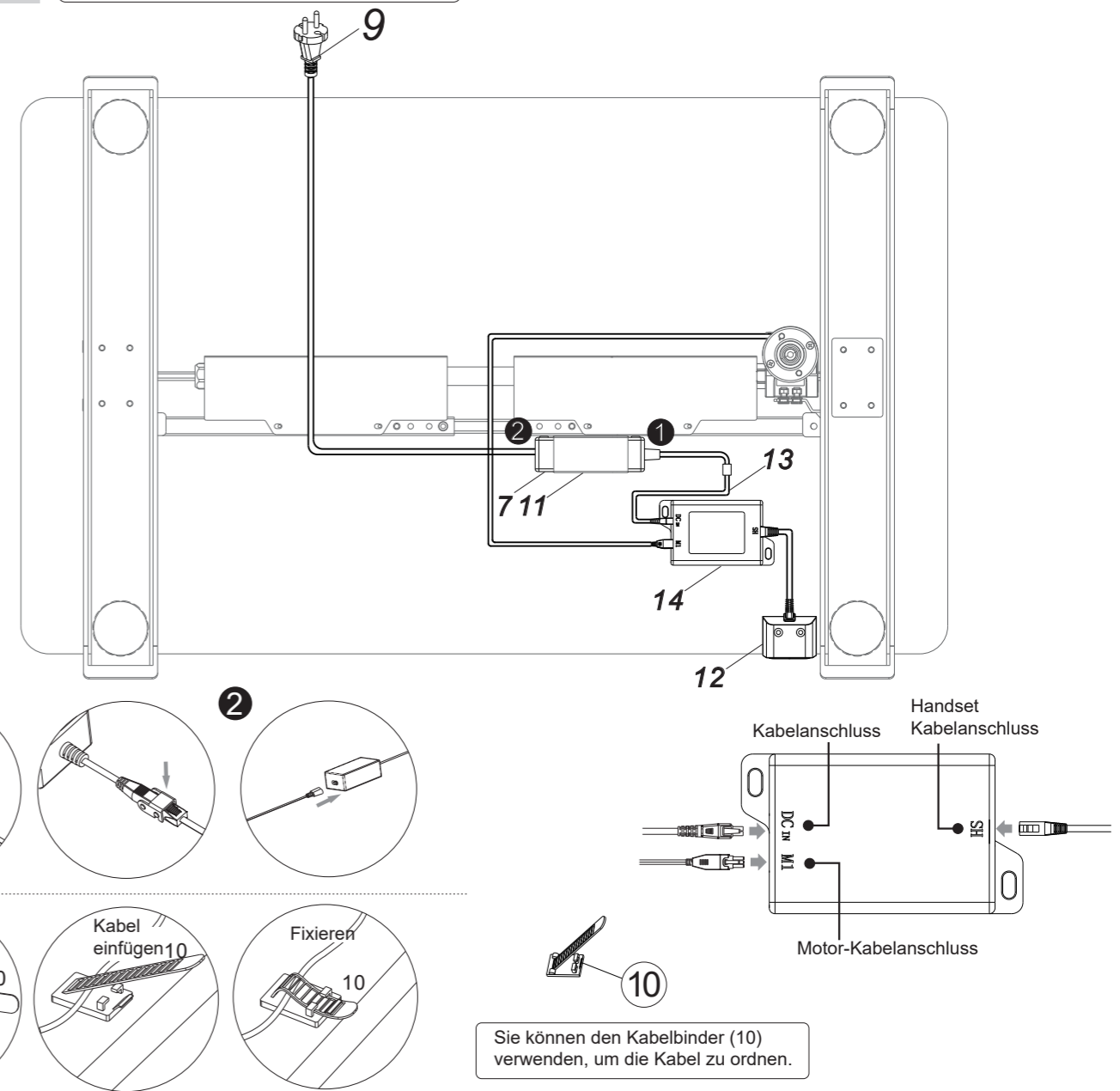
Der Abstand zwischen den beiden Seiten darf nicht länger als 200 mm sein.

Der Handschalter sollte an der Seite der Hubsäule mit Motor montiert werden.



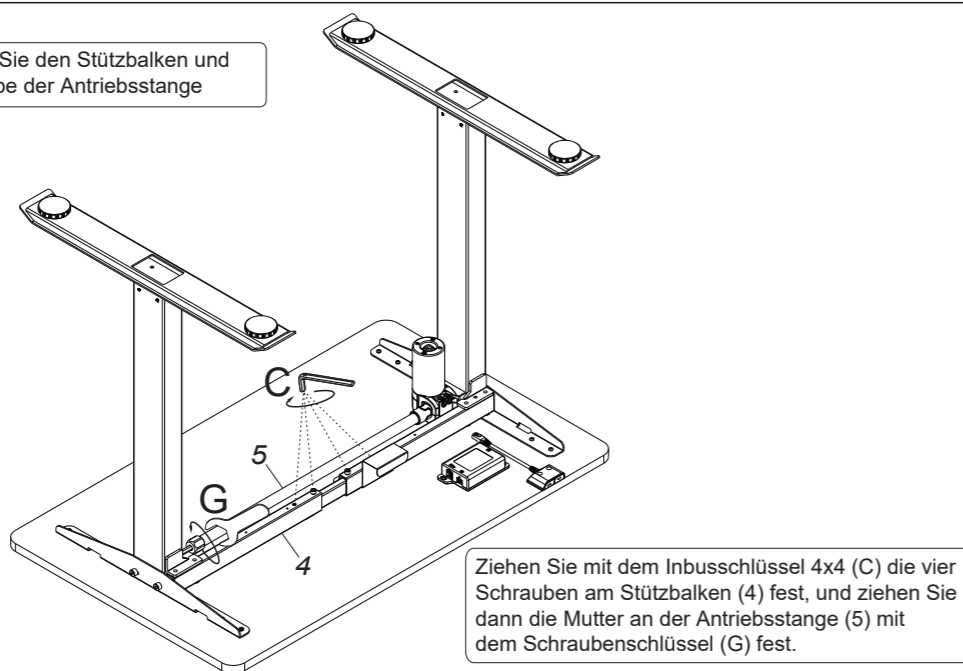
Schritt 7

Schließen Sie alle Kabel an den Adapter (7) an



Schritt 6-1

Befestigen Sie den Stützbalken und die Schraube der Antriebsstange



Ziehen Sie mit dem Inbusschlüssel 4x4 (C) die vier Schrauben am Stützbalken (4) fest, und ziehen Sie dann die Mutter an der Antriebsstange (5) mit dem Schraubenschlüssel (G) fest.

Fehlerbehebung

Die folgenden Tipps helfen Ihnen, die häufigsten Fehler zu erkennen und zu beseitigen. Wenn der Fehler, auf den Sie gestoßen sind, unten nicht aufgeführt ist, wenden Sie sich bitte an den Kundenservice. Nur der Hersteller und Fachleute sind in der Lage diese Fehler zu untersuchen und zu beheben.

Fehlermeldung	Methode
Keine Reaktion beim Gedrückthalten von Pfeil nach unten nach dem Anschluss einer Stromquelle.	1. Prüfen Sie, ob alle Kabel richtig angeschlossen sind. 2. Kontaktieren Sie den Kundenservice.
Keine Reaktion beim Drücken der Pfeiltasten oben/unten nach Anschluss einer Stromversorgung.	1. Prüfen Sie, ob alle Kabel richtig angeschlossen sind. 2. Kontaktieren Sie den Kundenservice.
Steigen mit niedriger Geschwindigkeit	1. Überprüfen Sie, ob die max. Belastung von 70 kg überschritten wurde. 2. Kontaktieren Sie den Kundenservice.
Der Motor bewegt sich nicht wie vorgeschrieben	1. Kontaktieren Sie den Kundenservice.
Nach unten verstellen, aber nicht nach oben.	1. Setzen Sie die Einstellungen zurück 2. Kontaktieren Sie den Kundenservice.
Nach unten gleiten	1. Überprüfen Sie, ob die max. Belastung von 70 kg überschritten wurde. 2. Kontaktieren Sie den Kundenservice.
Häufiges Zurücksetzen	1. Überprüfen Sie, ob die max. Belastung von 70 kg überschritten wurde. 2. Kontaktieren Sie den Kundenservice.
Überlastung (Arbeitszyklus: Maximal 2min an/18min aus)	1. Neustart nach 18 Minuten Unterbrechung während der Stromversorgung. 2. Kontaktieren Sie den Kundenservice.
Nicht genügend Höhe nach oben und unten	1. Setzen Sie die Einstellungen zurück 2. Kontaktieren Sie den Kundenservice.

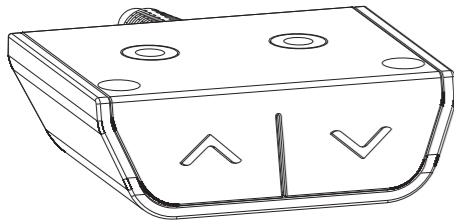


Achtung

1. Stromversorgung: AC100V-240V,50/60Hz
2. Service-Umgebung: 0-40 °C
3. Ziehen Sie den Netzstecker vor der Reinigung. Wischen Sie den Staub auf der Oberfläche mit einem leicht feuchten Tuch ab. Achten Sie darauf, dass keine Tropfen in die inneren Teile gelangen und der Stecker nicht verloren geht.
4. Der Schaltkasten enthält elektronische Bauteile, Metalle, Kunststoffe, Drähte usw. Entsorgen Sie sie daher gemäß den Umweltgesetzen des jeweiligen Landes und nicht über den allgemeinen Hausmüll.
5. Prüfen Sie vor dem Gebrauch sorgfältig, ob das Gerät richtig und vollständig zusammengebaut ist.
6. Machen Sie sich vor dem ersten Gebrauch mit allen Funktionen und Programmeinstellungen des Geräts vertraut.
7. Kinder dürfen nicht mit dem Gerät spielen, da sie durch unvorhergesehene Handlungen beim Spielen verletzt werden können, so dass gefährliche Folgen, die durch diese unsachgemäße Handlung verursacht werden können.
8. Leichte Geräusche, die durch den Keilrippenriemen oder das Bremssystem verursacht werden, haben keine Auswirkungen auf die Nutzung des Geräts.
9. Die Reinigung des Geräts mit ätzenden oder scheuernden Materialien ist verboten. Es ist sicherzustellen, dass das verwendete Reinigungsmittel die Umwelt nicht verschmutzt.
10. Dieses Gerät kann von Kindern ab 8 Jahren und von Personen mit eingeschränkten physischen, sensorischen oder geistigen Fähigkeiten oder mangelnder Erfahrung und Kenntnis genutzt werden, wenn sie beaufsichtigt oder in die sichere Verwendung des Geräts eingewiesen wurden bzw. eine Einweisung in den sicheren Gebrauch des Geräts erhalten haben und die damit verbundenen Gefahren verstehen. Kinder dürfen mit dem Gerät nicht spielen.
11. Die Reinigung und Wartung durch den Benutzer darf nicht von Kindern ohne Aufsicht durchgeführt werden.
12. Wenn das Netzkabel beschädigt ist, muss es vom Hersteller, seinem Kundendienst oder einer ähnlich qualifizierten Person ersetzt werden, um eine Gefährdung zu vermeiden.
13. Achten Sie darauf, dass es in Ihrer Arbeitsumgebung keine Gefahrenquellen gibt. Werfen Sie die Werkzeuge bspw. nicht in den Müll. Behandeln Sie die Verpackungsmaterialien stets sorgfältig, um mögliche Gefahren zu vermeiden, z.B. kann eine Plastiktüte zu Erstickengefahr für Kinder führen.
14. Bewahren Sie die Originalverpackung auf.

Wie man den Handschalter benutzt

Taste



1. Einführung der Tasten: Es gibt zwei Tasten, "▲" und die "▼".
 (1) "▲": Verstellen des Schreibtisches nach oben;
 (2) "▼": Verstellen des Tisches nach unten;

- Zurücksetzen
 - a. Wenn sich der Tisch in der untersten Position befindet, drücken Sie die "▼" Taste für 5 Sekunden lang, um in den Rückstellmodus zu gelangen, bis das Hebesystem den Boden erreicht hat und dann zum Stillstand zurückfedert.
 - b. Wenn das Hebesystem ausfällt, lassen Sie die Taste los und drücken Sie die Taste "▼" gedrückt. Die Rückstellung wird abgeschlossen, bis das Hebesystem den Boden erreicht hat und dann zum Stillstand kommt.
- Heben
 - a. Drücken Sie die Taste "▲" oder "▼", um die Höhe des Tisches einzustellen.
 - b. Halten Sie die Taste "▲" oder "▼" länger als 1,2 Sekunden gedrückt, um in den automatischen Hebemodus zu gelangen (Die Standardsoftware verfügt nicht über diese Funktion).
- Fehlersuche

Wenn nach dem Drücken der "▲"- oder "▼"-Taste nach längerem Betrieb keine Reaktion erfolgt, warten Sie bitte mehr als 18 Minuten, bevor Sie das Gerät wieder benutzen.

Abfallentsorgung



Diese Kennzeichnung zeigt an, dass dieses Produkt nicht mit anderen Haushaltsabfällen entsorgt werden darf. Um mögliche Schäden für die Umwelt oder die menschliche Gesundheit durch unkontrollierte Abfallentsorgung zu vermeiden, entsorgen Sie es verantwortungsvoll, um die nachhaltige Wiederverwendung von Ressourcen zu fördern. Um Ihr Altgerät zurückzugeben, nutzen Sie bitte die Rückgabe- und Sammelsysteme oder wenden Sie sich an den Einzelhändler, bei dem Sie das Produkt gekauft haben.



goods^{for}
BUSINESS

www.goodsforbusiness.de

goodsforbusiness GmbH
 Wierlings Esch 35
 48249 Dülmen
 Deutschland

info@goodsforbusiness.de
 02594 786030