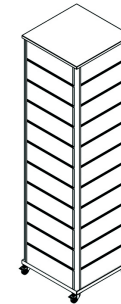




www.goodsforbusiness.de

Montageanleitung Paneelgondel Z23093

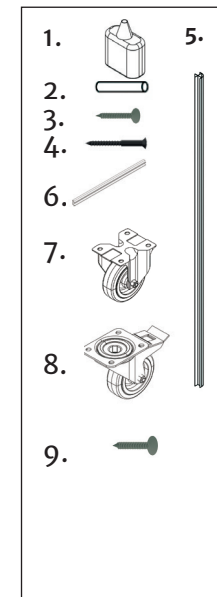


Möbelplatten:

- Bodenplatte: 1 Stück
- Deckel: 1 Stück
- Paneelwand: 4 Stück

Montageteile:

1. Leim: 1 Stück
2. Holzdübel 8x35: 20 Stück
3. Schrauben 5x16: 16 Stück
4. Schrauben 4x60: 8 Stück
5. Aluseitenprofil: 4 Stück
6. Alueinlassprofil: 40 Stück
7. Rollen ohne Bremse: 2 Stück
8. Rollen mit Bremse: 2 Stück
9. Schrauben 3x16: 16 Stück



goodsforbusiness GmbH

Wierlings Esch 35

48249 Dülmen

Deutschland

Telefon: 02594/786030

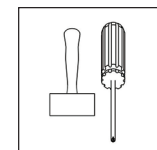
Telefax: 02594/7860310

E-Mail: info@goodsforbusiness.de

Benötigtes Werkzeug:

Hammer

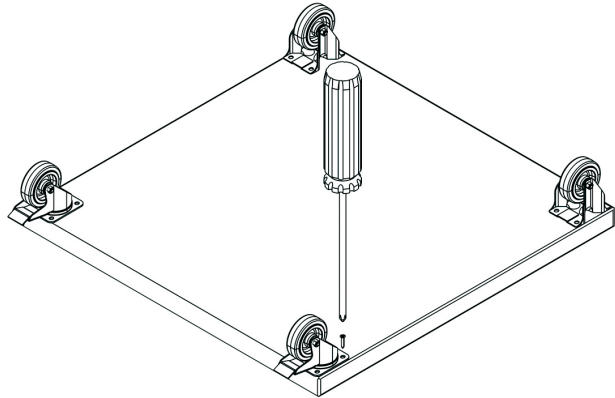
Schraubendreher/Akkuschrauber



WICHTIG: Für eine bessere Stabilität des Möbels, empfehlen wir die Dübel und Rückwand zusätzlich zu verleimen.

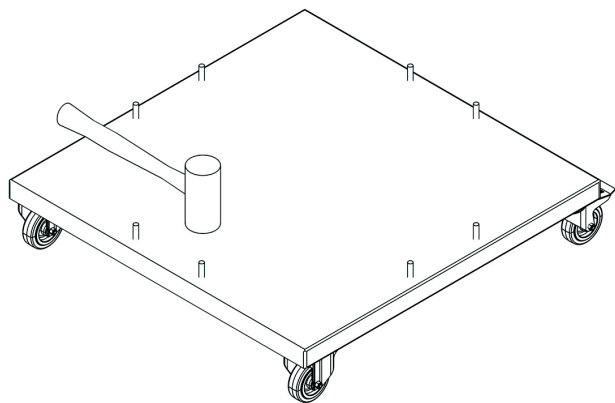
1

1 x Bodenplatte
2 x Rolle ohne Bremse
2 x Rolle mit Bremse
16 x Schrauben 5x16



2

8 x Holzdübel 8x35

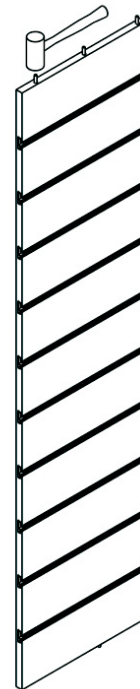


3



2 x Panelwand
2 x Aluseitenprofil
8 x Schrauben 3x16
6 x Holzdübel 8x35

4



6 x Holzdübel 8x35

