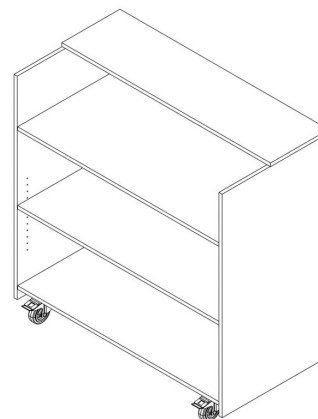




www.goodsforbusiness.de

Montageanleitung Thekenelement auf Rollen Z73501

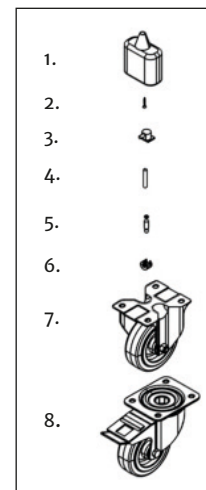


Möbelplatten:

- linke Thekenseite: 1 Stück
- rechte Thekenseite: 1 Stück
- Festboden: 2 Stück
- Einlegeboden: 1 Stück
- linke Rückwand: 1 Stück
- rechte Rückwand: 1 Stück
- Deckel: 1 Stück

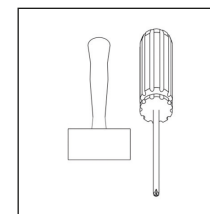
Montageteile:

1. Leim: 1 Stück
2. Schrauben 4 x 16: 16 Stück
3. Bodenhalter: 4 Stück
4. Holzdübel 8 x 35: 50 Stück
5. Minifix-Halterung: 28 Stück
6. Minifix-Schrauben: 28 Stück
7. Rollen ohne Bremse: 2 Stück
8. Rollen mit Bremse: 2 Stück



Benötigtes Werkzeug:

- Hammer
- Schraubendreher



goodsforbusiness GmbH

Wierlings Esch 35

48249 Dülmen

Deutschland

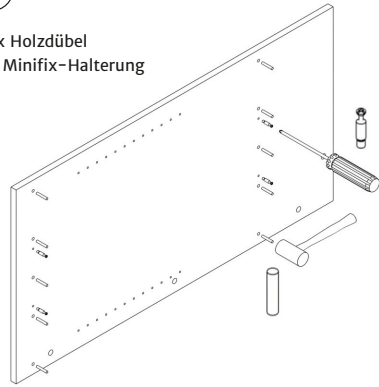
Telefon: 02594/786030

Telefax: 02594/7860310

E-Mail: info@goodsforbusiness.de

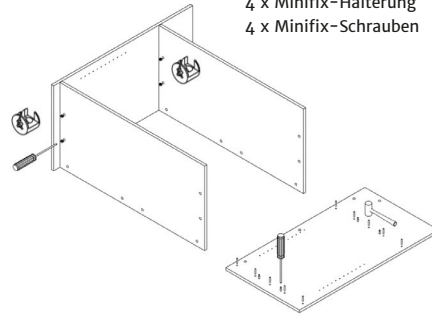
1 Linke Thekenseite

10 x Holzdübel
4 x Minifix-Halterung



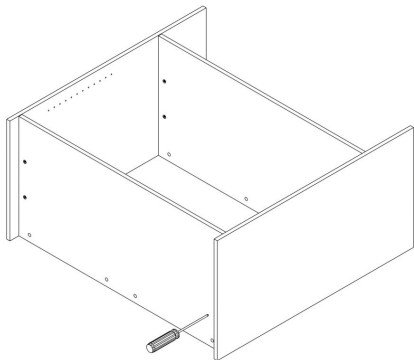
2

10 x Holzdübel
4 x Minifix-Halterung
4 x Minifix-Schrauben



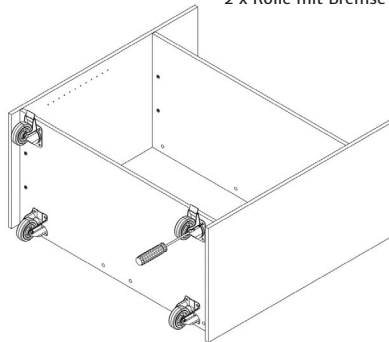
3

4 x Minifix-Schrauben



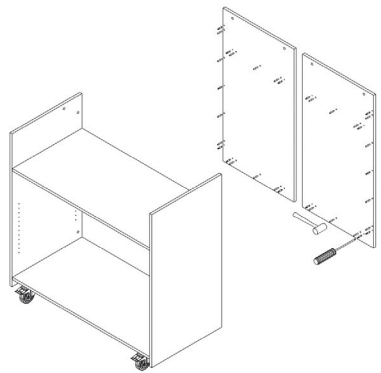
4

16 x Schrauben 4 x 16
2 x Rolle ohne Bremse
2 x Rolle mit Bremse



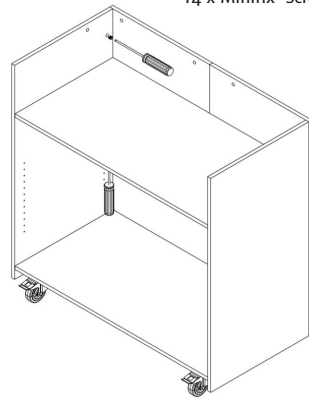
5

20 x Holzdübel
14 x Minifix-Halterung



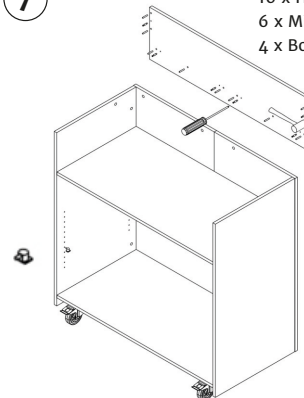
6

14 x Minifix-Schrauben



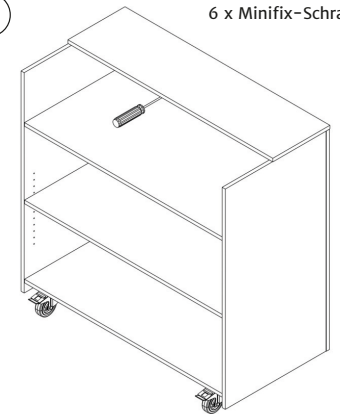
7

10 x Holzdübel
6 x Minifix-Halterung
4 x Bodenhalter



9

6 x Minifix-Schrauben



WICHTIG: Für eine bessere Stabilität des Möbels, empfehlen wir die Dübel und Rückwand zusätzlich zu verleimen.