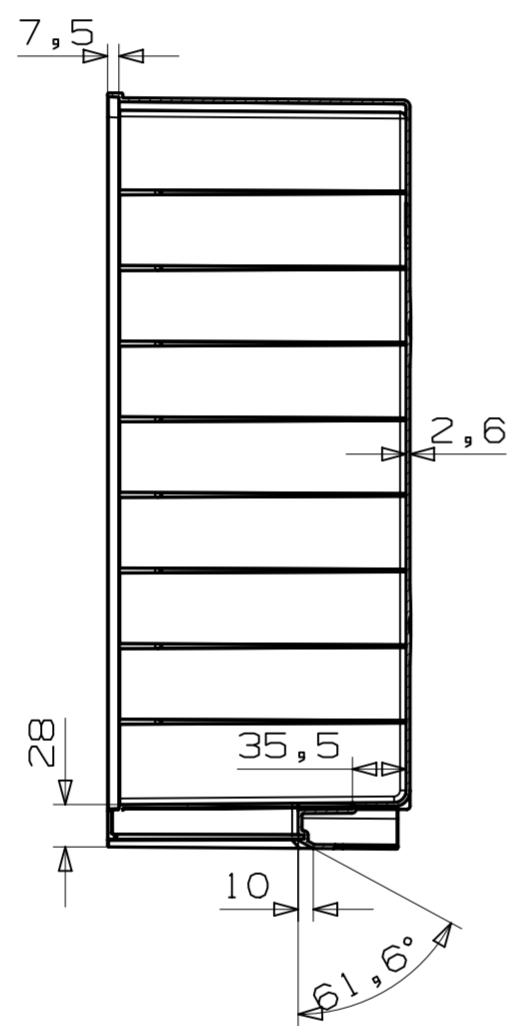
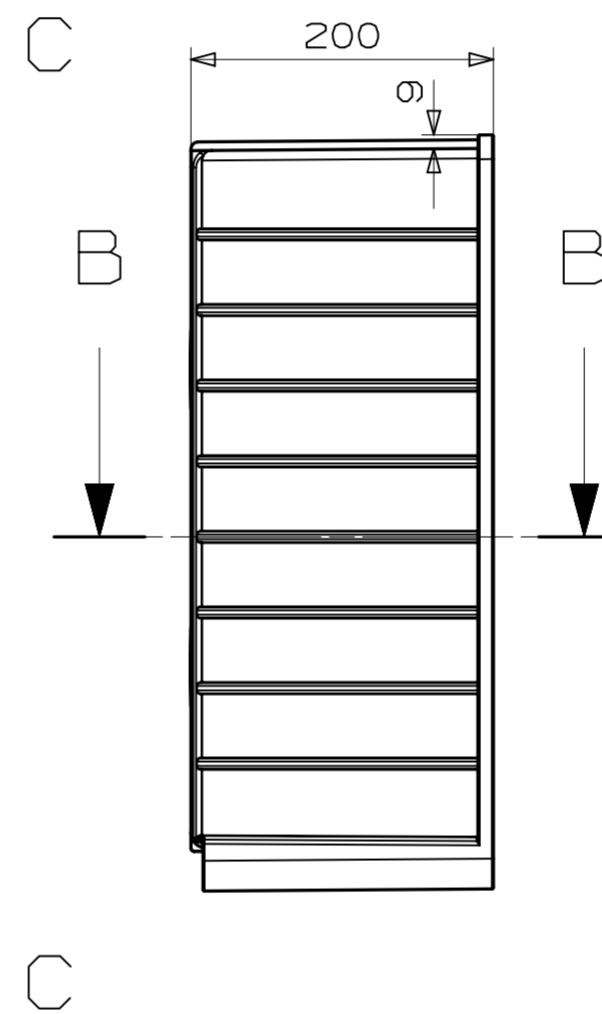
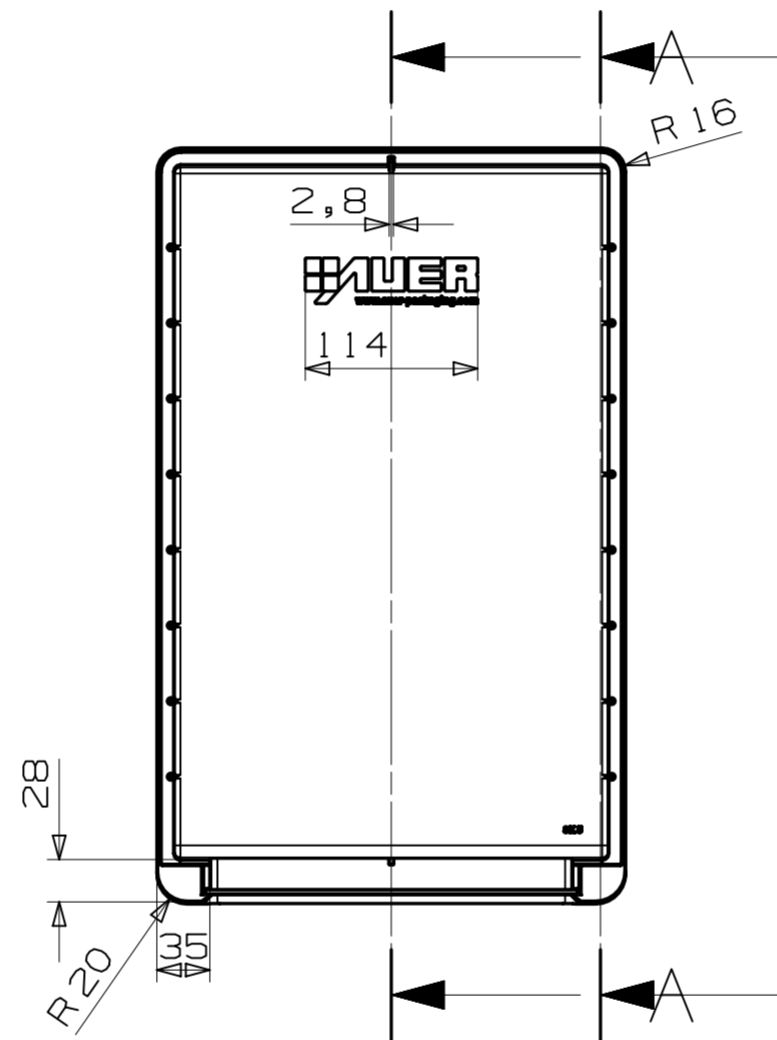


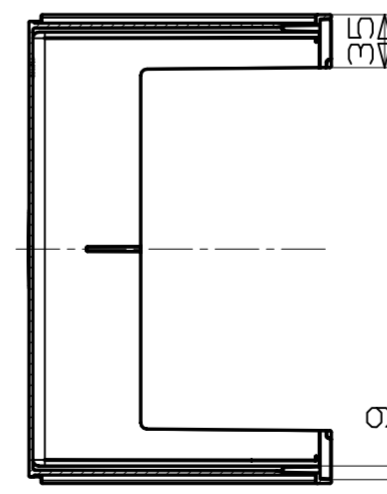
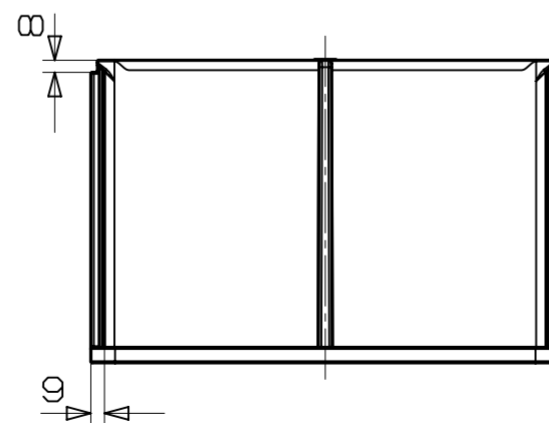
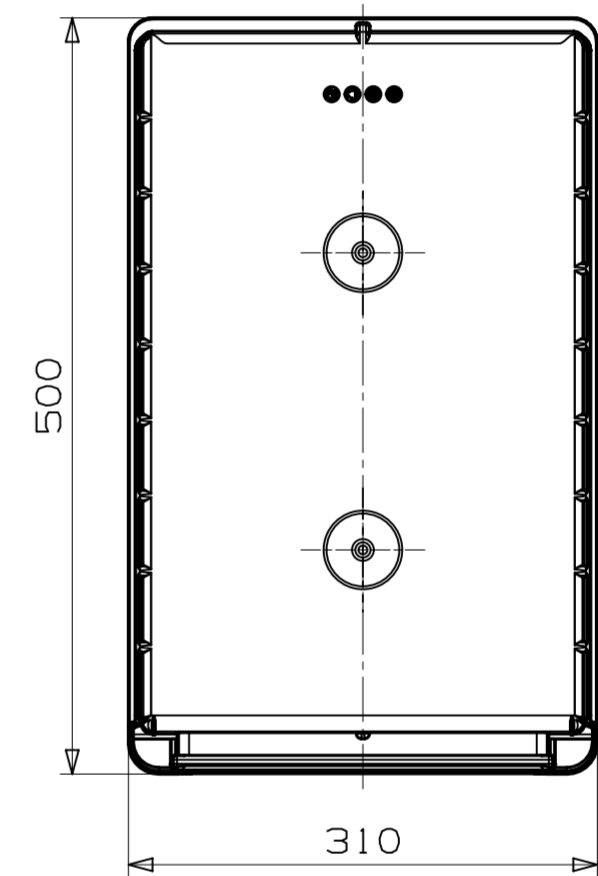
SECTION C - C



SECTION A - A



SECTION B - B



		AUER Packaging GmbH Am Kroitz 25/27 D-83123 Amerang		Masztab 1:5							
		<table border="1"> <thead> <tr> <th>Datum</th> <th>Name</th> </tr> </thead> <tbody> <tr> <td>Bearb. 16.03.2013</td> <td>Bruchmann</td> </tr> <tr> <td>Gepr.</td> <td></td> </tr> <tr> <td>Norm.</td> <td></td> </tr> </tbody> </table>		Datum	Name	Bearb. 16.03.2013	Bruchmann	Gepr.		Norm.	
Datum	Name										
Bearb. 16.03.2013	Bruchmann										
Gepr.											
Norm.											
<table border="1"> <thead> <tr> <th>A</th> <th>Design</th> <th>06.03</th> <th>BR</th> </tr> </thead> <tbody> <tr> <td>Zust.</td> <td>Anderung</td> <td>Datum</td> <td>Name</td> </tr> </tbody> </table>			A	Design	06.03	BR	Zust.	Anderung	Datum	Name	Blatt SK 5
A	Design	06.03	BR								
Zust.	Anderung	Datum	Name								