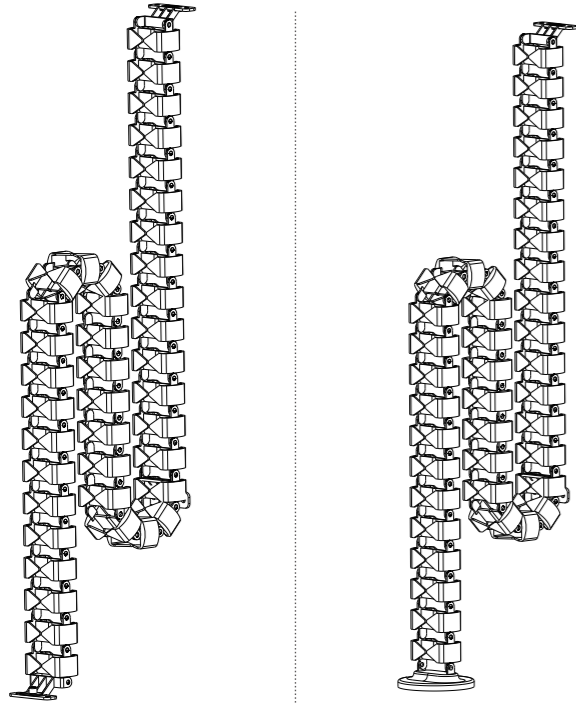


Montageanleitung



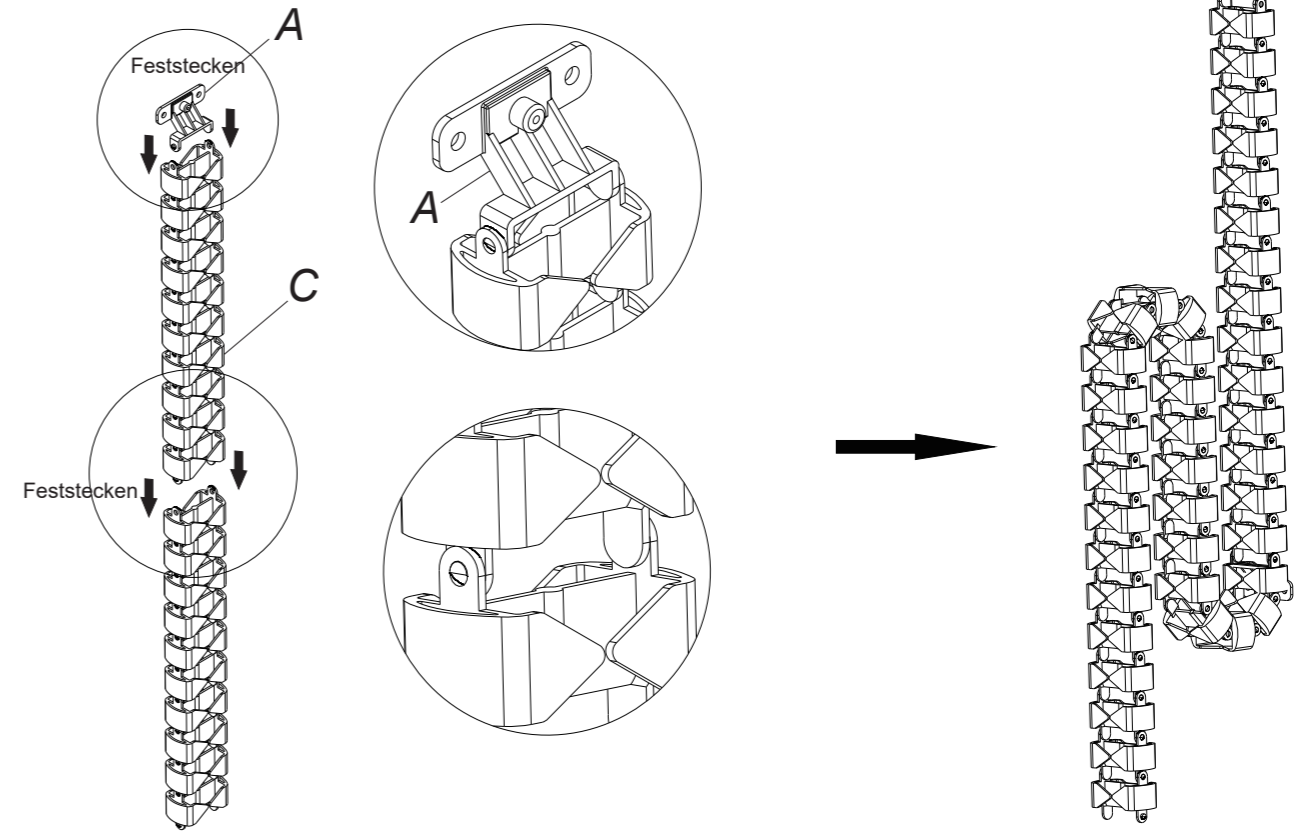
Zubehörliste

Achtung! Die untenstehenden Zeichnungen dienen nur als Referenz und können von dem tatsächlichen Objekt abweichen. Beziehen Sie sich bitte auf das tatsächliche Produkt. Wenn Werkzeuge fehlen oder Montageprobleme auftreten, wenden Sie sich bitte zuerst an den Kundenservice.

Nr.	Abbildung	Spezifikation	Anzahl
1		Inbusschlüssel 4x4	1
2		M5	4
3		ST4.2	4

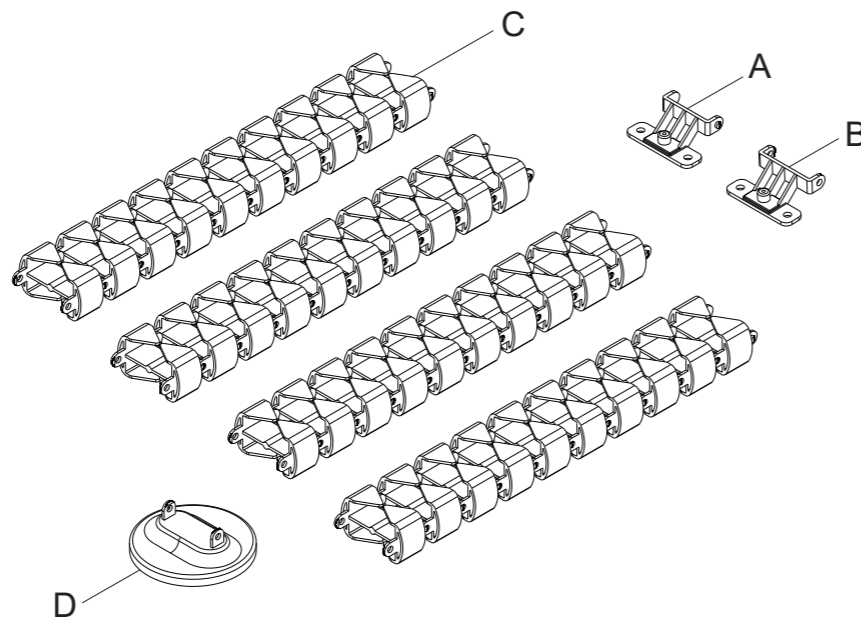
Schritt 1

Montieren Sie das obere Verbindungsstück und die Kabelkette



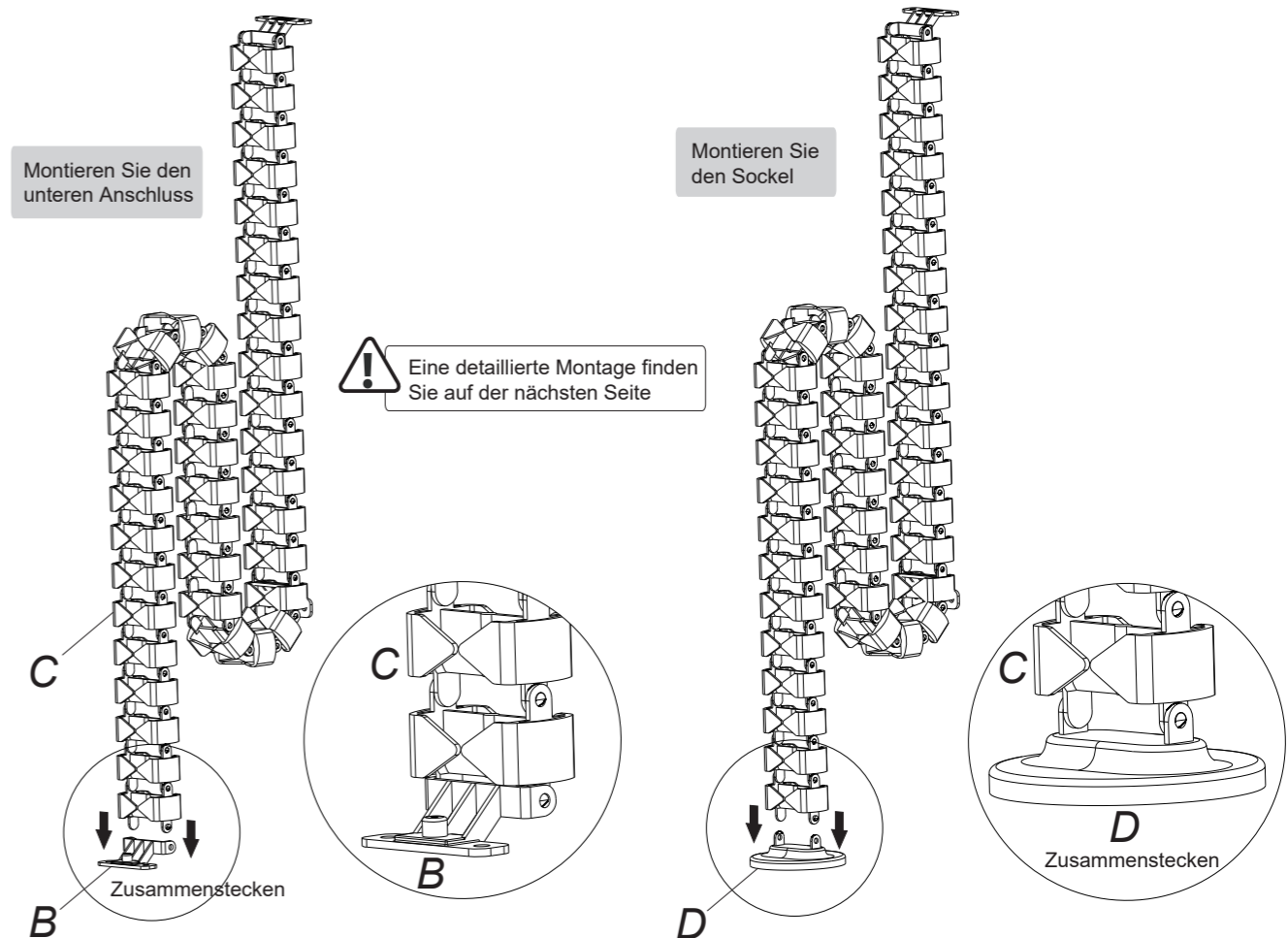
Komponentenliste

Nr.	Komponente	Anzahl
A	Oberer Anschluss	1
B	Unterer Anschluss	1
C	Kabelkette	4
D	Sockel	1



Schritt 2

Montieren Sie den unteren Anschluss und den Sockel



Schritt 3

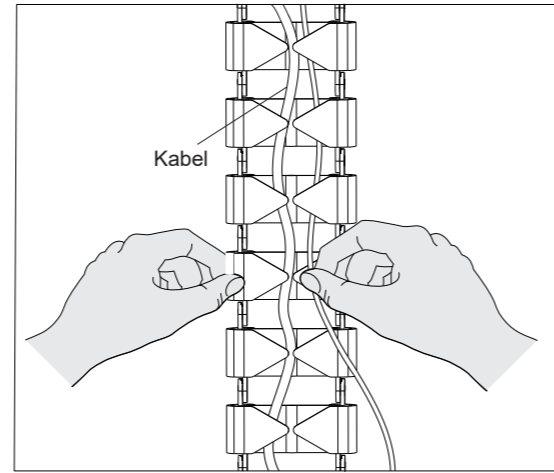
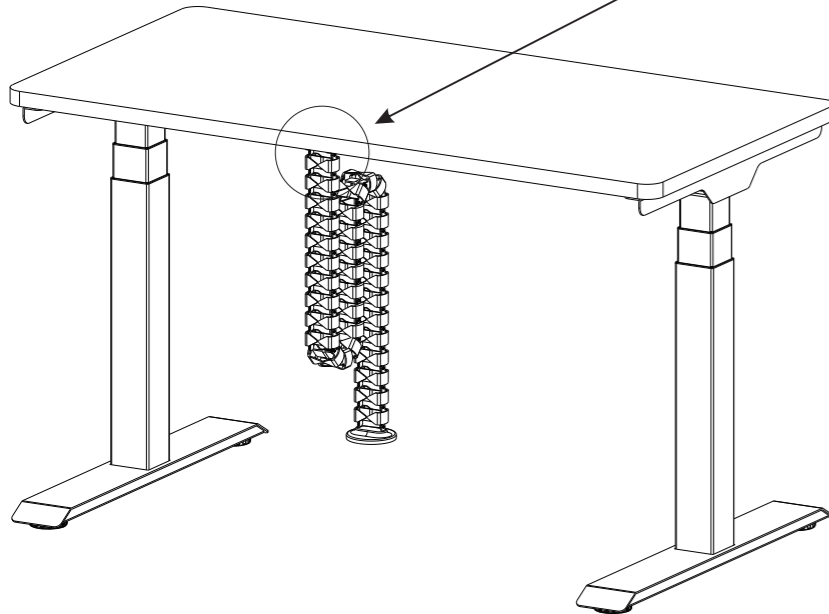
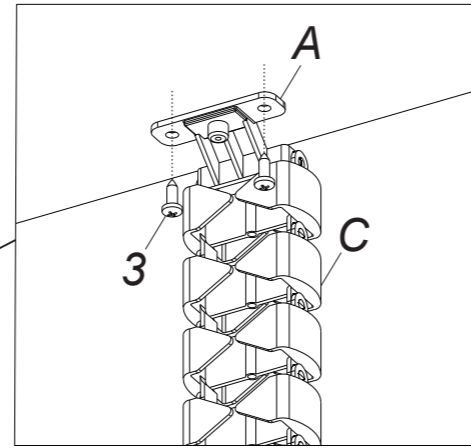
Montieren Sie die Kabelkette

3 x2



Basis-Montagemethode für einen einzelnen Tisch

Befestigen Sie das obere Verbindungsstück (A) an einem Ende der Kabelkette unter dem Schreibtisch. Stellen Sie den Sockel (D) am anderen Ende auf den Boden oder auf eine ebene Oberfläche. Führen Sie schließlich das Kabel in die Kabelkette ein.



1 x1



2 x2



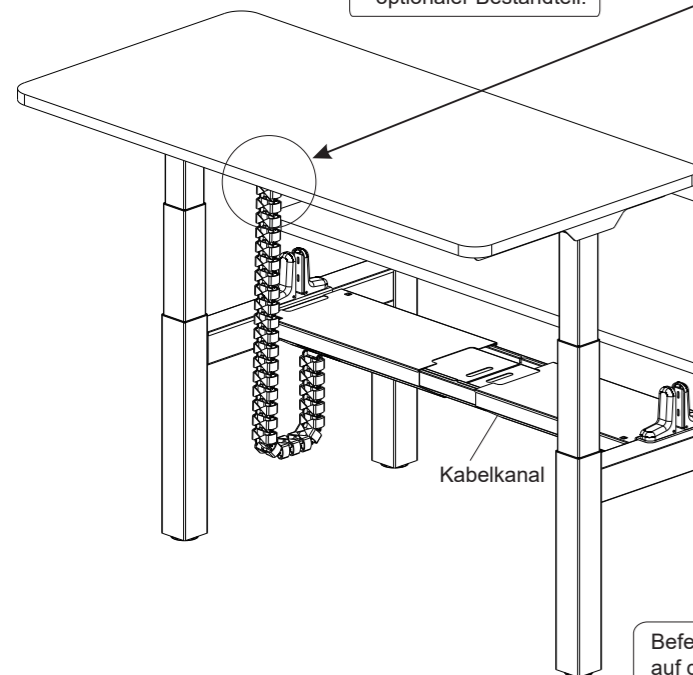
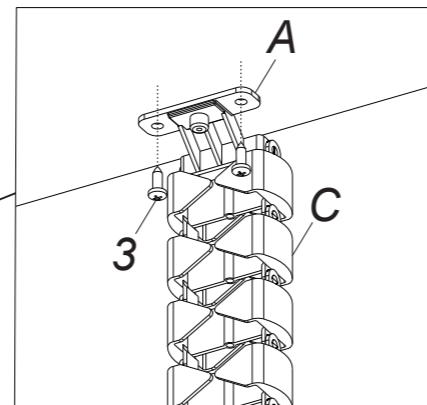
3 x2



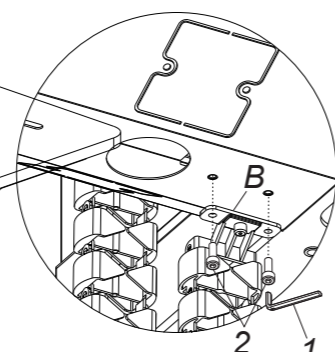
Montagemethode des unteren Anschlusses für einen Schreibtisch



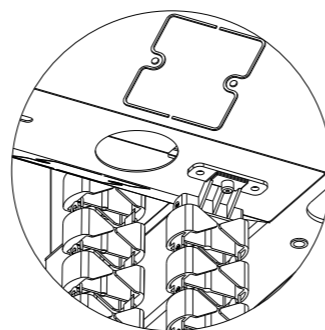
Der Kabelkanal ist ein optionaler Bestandteil.



Kabelkanal



Schematische Darstellung der Schraubenmontage



Schematische Darstellung der magnetischen Montage

Befestigen Sie das obere Verbindungsstück (A) an einem Ende der Doppelrohrkette auf dem Schreibtisch. Der untere Verbinder (B) am anderen Ende wird mit Schrauben (2) auf den Kanal geschraubt oder an das Eisenmaterial angezogen. Der untere Verbinder ist magnetisch.



Warnung

Dieses Produkt enthält kleine Teile, die beim Verschlucken eine Erstickungsgefahr darstellen können.

Stellen Sie sicher, dass Sie diese Anweisungen gelesen und vollständig verstanden haben, bevor Sie mit der Montage beginnen.

- Es ist verboten, dass Kinder mit der Kabelkette spielen, da es zu unvorhergesehenen Handlungen kommen kann, die zu gefährlichen Folgen führen können.
- Dieses Gerät kann von Kindern ab 8 Jahren und Personen mit eingeschränkten körperlichen, sensorischen oder geistigen Fähigkeiten oder mangelnder Erfahrung und Kenntnis benutzt werden, wenn sie beaufsichtigt oder in die sichere Verwendung des Geräts eingewiesen wurden und die damit verbundenen Gefahren verstehen. Kinder dürfen nicht mit dem Gerät spielen.
- Reinigung und Wartung dürfen nicht von Kindern ohne Aufsicht durchgeführt werden.
- Achten Sie darauf, dass es in Ihrer Arbeitsumgebung keine Gefahrenquellen gibt. Werfen Sie die Werkzeuge bspw. nicht weg. Behandeln Sie die Verpackungsmaterialien stets sorgfältig, um mögliche Gefahren zu vermeiden. Beispielsweise kann eine Plastiktüte zu Erstickungsgefahr bei Kindern führen.
- Bewahren Sie die Originalverpackung des Geräts auf, falls diese für einen späteren Transport erforderlich ist.

goods^{for}
BUSINESS

www.goodsforbusiness.de

goodsforbusiness GmbH
Wierlings Esch 35
48249 Dülmen
Deutschland

info@goodsforbusiness.de
02594 786030