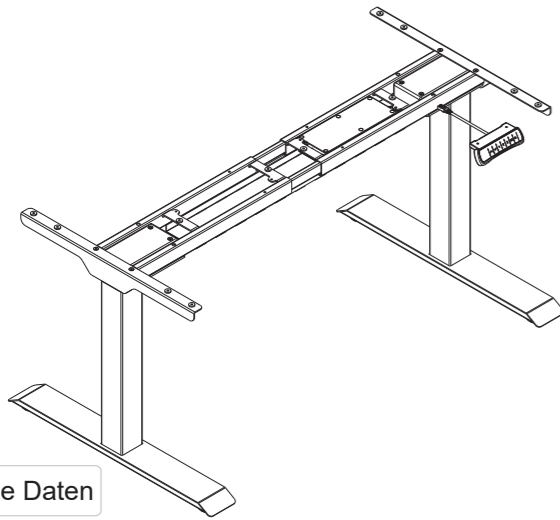


Artikelnummer: 83904 & 83905

Herstellernummer: ET123(IB)

Montageanleitung



Technische Daten

Gestell-Stufe	2
Max. Gewichtskapazität	100KG
Höhe	690-1180mm(ohne Tischplatte)
Breite	1100-1900mm

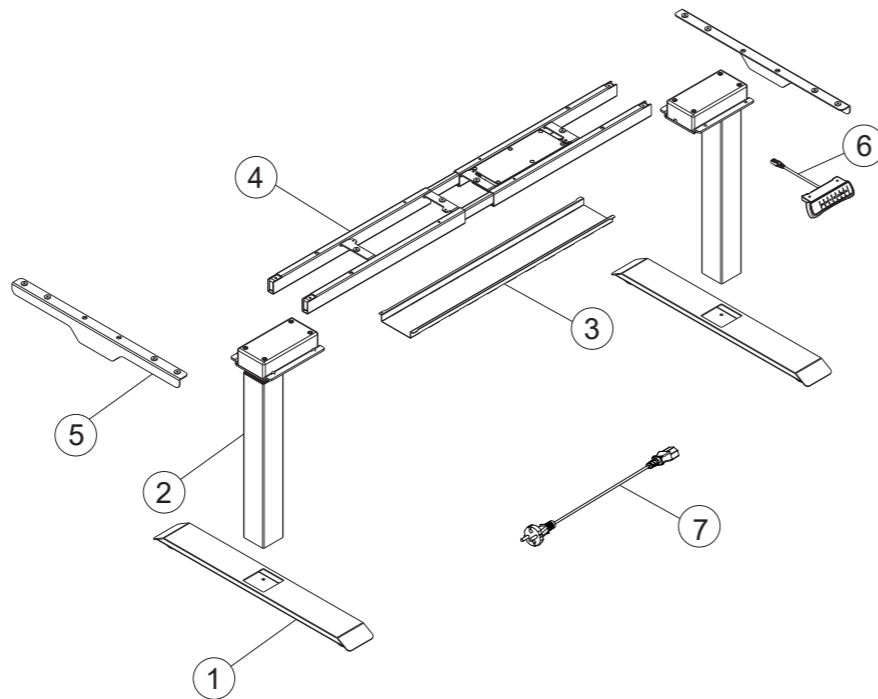
Zubehörliste

Achtung! Die nachstehenden Zeichnungen dienen nur zur Orientierung und können von dem erhaltenen Produkt und dem Zubehör leicht abweichen. Bitte kontaktieren Sie unseren Kundenservice, wenn Sie weitere Fragen haben.

Nr.	Bild	Spezifikationen	Anzahl
A		M6	4
B		M6	4
C		M6	8
D		M6	12
E		St4.2	16
F		Inbusschlüssel 4x4mm	1

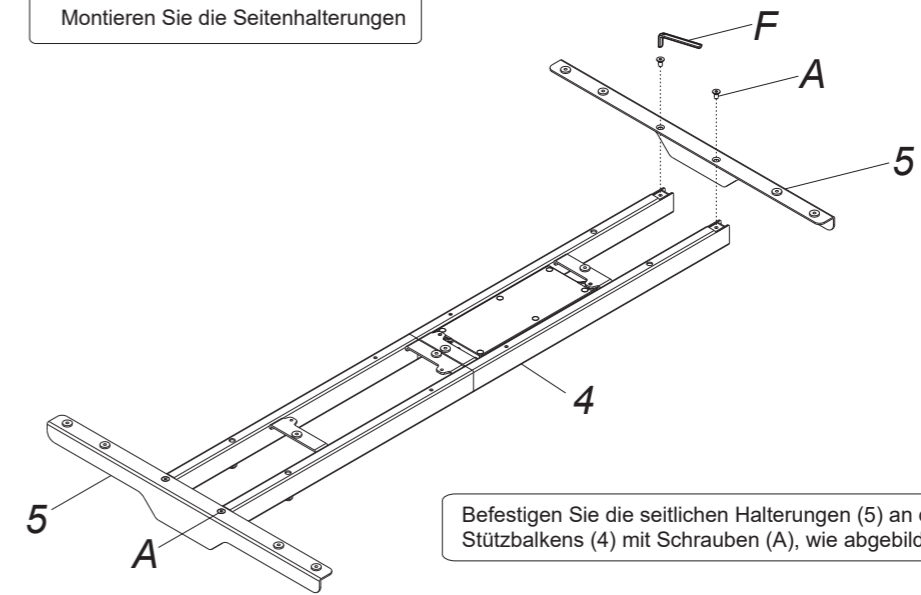
Komponentenliste

Nr.	Artikel	Anzahl	Nr.	Artikel	Anzahl
①	Tischfuß	2	②	Hebegestell	2
③	Kabelwanne	1	④	Stützbalken (inklusive Steuerbox)	1
⑤	Seitenhalterung	2	⑥	Handschalter	1
⑦	Stromkabel	1			



Schritt 1

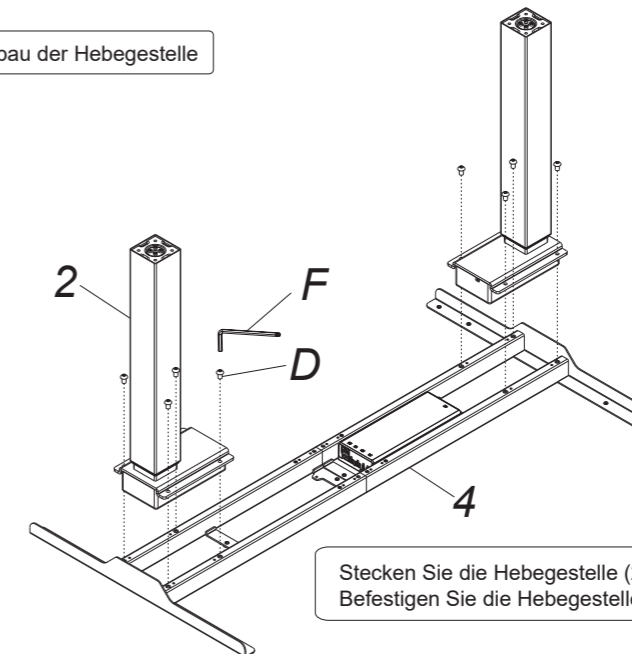
Montieren Sie die Seitenhalterungen



Befestigen Sie die seitlichen Halterungen (5) an den Enden des Stützbalkens (4) mit Schrauben (A), wie abgebildet, mit dem Inbusschlüssel (F).

Schritt 2

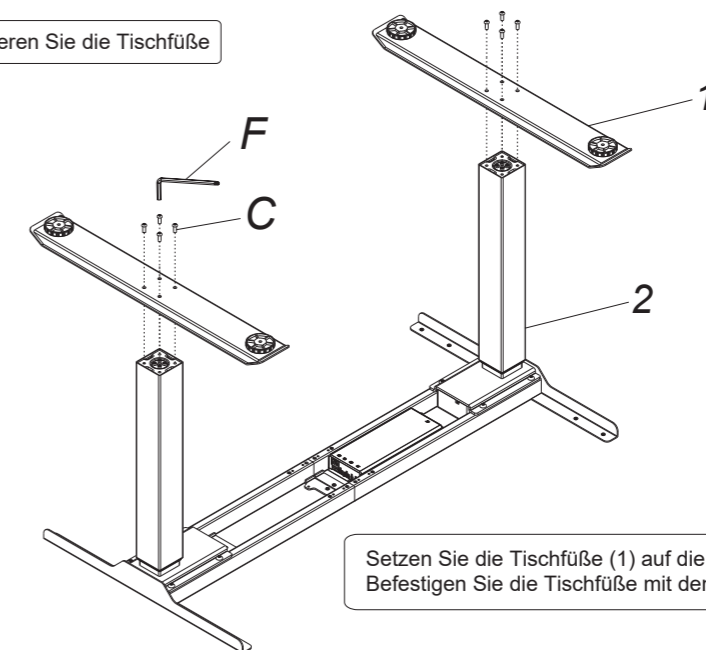
Einbau der Hebegestelle



Stecken Sie die Hebegestelle (2) in die Enden des Stützbalkens (4). Befestigen Sie die Hebegestelle mit Schrauben (D) und dem Inbusschlüssel (F).

Schritt 3

Montieren Sie die Tischfüße



Setzen Sie die Tischfüße (1) auf die Unterseite der Hebegestelle (2). Befestigen Sie die Tischfüße mit den Schrauben (C) mit dem Inbusschlüssel (F).

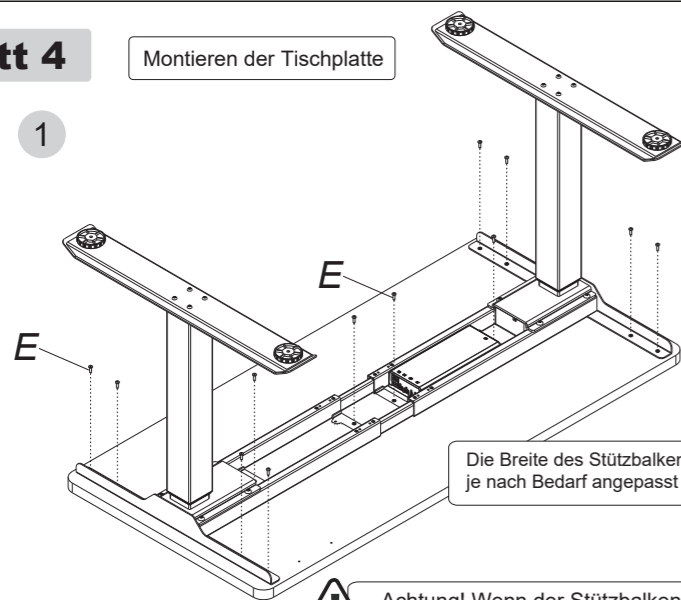
Schritt 4

Montieren der Tischplatte

E x12



1

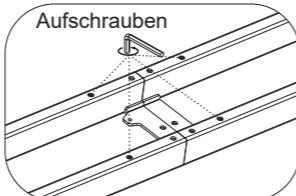


Die Breite des Stützbalkens kann je nach Bedarf angepasst werden.

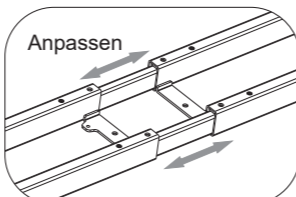


Achtung! Wenn der Stützbalken größer als 1720 mm ist, ist die Montiermethode wie folgt: Methode 2 in Schritt 6.

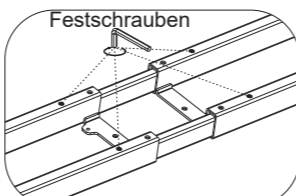
2



Aufschrauben



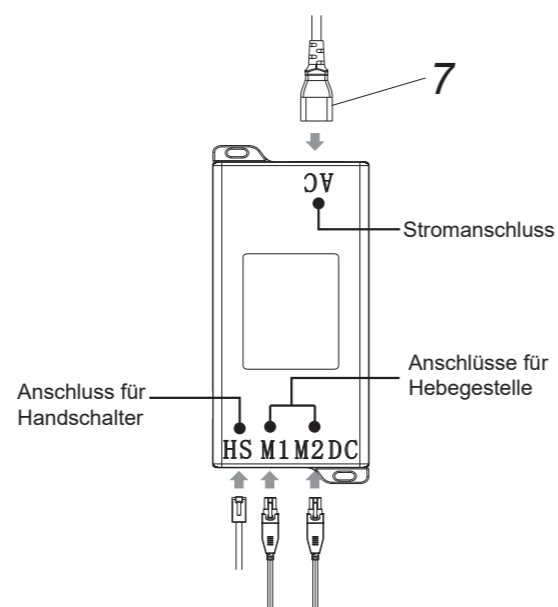
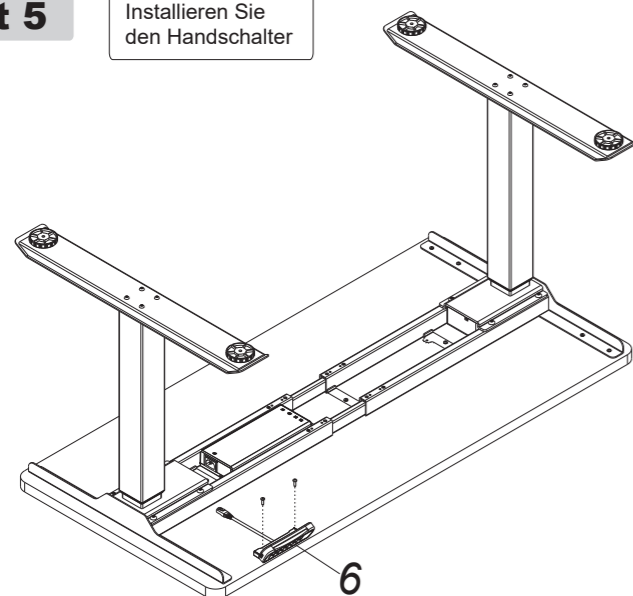
Anpassen



Festschrauben

Schritt 5

Installieren Sie den Handschalter



Schritt 6

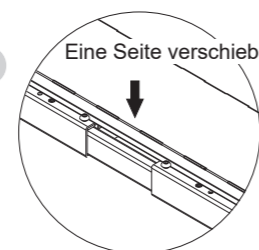
Montieren Sie die Kabelwanne

Methode 1

B x4

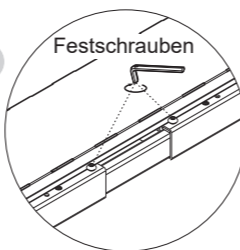


1



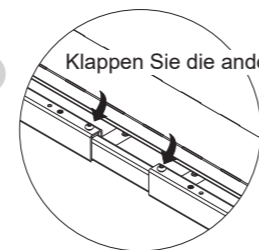
Eine Seite verschieben

3

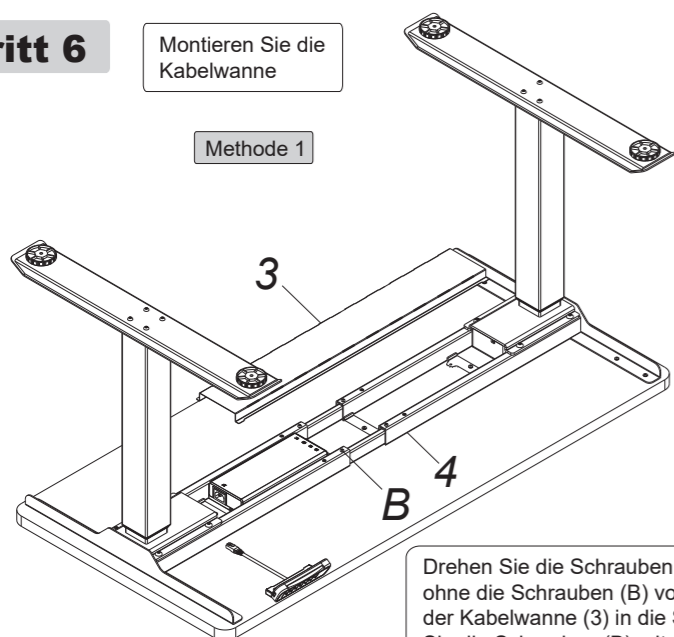


Festschrauben

2



Klappen Sie die andere Seite zu



Drehen Sie die Schrauben (B) mit dem Inbusschlüssel (F) in den Stützbalken (4), ohne die Schrauben (B) vollständig einzudrehen. Schieben Sie zunächst eine Seite der Kabelwanne (3) in die Schrauben (B). Anschließend die andere Seite. Ziehen Sie die Schrauben (B) mit dem Inbusschlüssel (F) fest.

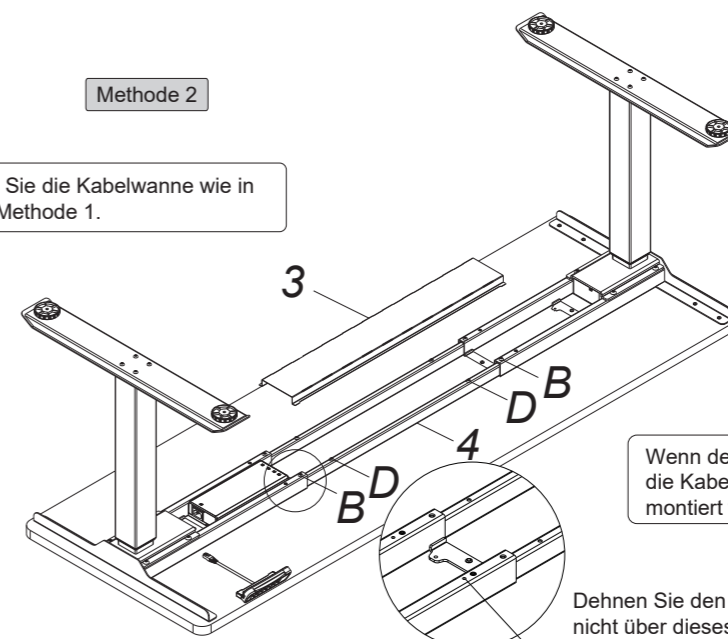
Methode 2

B x4

D x4



Montieren Sie die Kabelwanne wie in Schritt 6, Methode 1.



Wenn der Stützbalken über 1720 mm lang ist, muss die Kabelwanne (3) in der Mitte des Stützbalkens montiert werden.

Dehnen Sie den Stützbalken nicht über dieses Loch hinaus.

Fehlerbehebung

Die folgenden Tipps helfen Ihnen, die häufigsten Fehler zu erkennen und zu beseitigen. Wenn der Fehler, auf den Sie gestoßen sind, unten nicht aufgeführt ist, wenden Sie sich bitte an den Kundenservice. Nur der Hersteller und Fachleute sind in der Lage diese Fehler zu untersuchen und zu beheben.

Störungsmerkmale	Maßnahmen
Keine Reaktion beim Gedrückthalten von Pfeil nach unten nach dem Anschluss einer Stromquelle.	1. Prüfen Sie, ob alle Kabel richtig angeschlossen sind. 2. Kontaktieren Sie den Kundenservice.
Keine Reaktion beim Drücken der Pfeiltasten oben/unten nach Anschluss einer Stromversorgung.	1. Prüfen Sie, ob alle Kabel richtig angeschlossen sind. 2. Kontaktieren Sie den Kundenservice.
Steigen mit niedriger Geschwindigkeit	1. Überprüfen Sie, ob die max. Belastung von 100 kg überschritten wurde. 2. Kontaktieren Sie den Kundenservice.
Der Motor bewegt sich nicht wie vorgeschrieben	1. Kontaktieren Sie den Kundenservice.
Nach unten verstellen, aber nicht nach oben.	1. Setzen Sie die Einstellungen zurück. 2. Kontaktieren Sie den Kundenservice.
Nach unten gleiten	1. Überprüfen Sie, ob die max. Belastung von 100 kg überschritten wurde. 2. Kontaktieren Sie den Kundenservice.
Häufiges Zurücksetzen	1. Überprüfen Sie, ob die max. Belastung von 100 kg überschritten wurde. 2. Kontaktieren Sie den Kundenservice.
Überlastung (Arbeitszyklus: Maximal 2min an/18min aus)	1. Drücken Sie "M" und "3" zusammen für mind. 3 Sekunden mehr, nachdem Sie zweimal einen kontinuierlichen Piepton gehört haben. Wenn die Höhe nicht ausreicht, werden die Werkseinstellungen wiederhergestellt. 2. Kontaktieren Sie den Kundenservice.
Nicht genügend Höhe nach oben und unten	1. Drücken Sie "M" und "3" zusammen für mind. 3 Sekunden mehr, nachdem Sie zweimal einen kontinuierlichen Piepton gehört haben. Wenn die Höhe nicht ausreicht, werden die Werkseinstellungen wiederhergestellt. 2. Kontaktieren Sie den Kundenservice.



Achtung

1. Stromversorgung: AC100V-240V,50/60Hz
2. Service-Umgebung: 0-40
3. Ziehen Sie den Netzstecker vor der Reinigung. Wischen Sie den Staub auf der Oberfläche mit einem leicht feuchten Tuch ab. Achten Sie darauf, dass keine Tropfen in die inneren Teile gelangen und der Stecker nicht verloren geht.
4. Der Schaltkasten enthält elektronische Bauteile, Metalle, Kunststoffe, Drähte usw. Entsorgen Sie sie daher gemäß den Umweltgesetzen des jeweiligen Landes und nicht über den allgemeinen Hausmüll.
5. Prüfen Sie vor dem Gebrauch sorgfältig, ob das Gerät richtig und vollständig zusammengebaut ist.
6. Machen Sie sich vor dem ersten Gebrauch mit allen Funktionen und Programmeinstellungen des Geräts vertraut.
7. Kinder dürfen nicht mit dem Gerät spielen, da sie durch unvorhergesehene Handlungen beim Spielen verletzt werden können, so dass gefährliche Folgen, die durch diese unsachgemäße Handlung verursacht werden können.
8. Leichte Geräusche, die durch den Keilrippenriemen oder das Bremssystem verursacht werden, haben keine Auswirkungen auf die Nutzung des Geräts.
9. Die Reinigung des Geräts mit ätzenden oder scheuernden Materialien ist verboten. Es ist sicherzustellen, dass das verwendete Reinigungsmittel die Umwelt nicht verschmutzt.
10. Dieses Gerät kann von Kindern ab 8 Jahren und von Personen mit eingeschränkten physischen, sensorischen oder geistigen Fähigkeiten oder mangelnder Erfahrung und Kenntnis genutzt werden, wenn sie beaufsichtigt oder in die sichere Verwendung des Geräts eingewiesen wurden bzw. eine Einweisung in den sicheren Gebrauch des Geräts erhalten haben und die damit verbundenen Gefahren verstehen. Kinder dürfen mit dem Gerät nicht spielen.
11. Die Reinigung und Wartung durch den Benutzer darf nicht von Kindern ohne Aufsicht durchgeführt werden.
12. Wenn das Netzkabel beschädigt ist, muss es vom Hersteller, seinem Kundendienst oder einer ähnlich qualifizierten Person ersetzt werden, um eine Gefährdung zu vermeiden.
13. Achten Sie darauf, dass es in Ihrer Arbeitsumgebung keine Gefahrenquellen gibt. Werfen Sie die Werkzeuge bspw. nicht in den Müll. Behandeln Sie die Verpackungsmaterialien stets sorgfältig, um mögliche Gefahren zu vermeiden, wie bei Kindern die Erstickung durch Plastiktüten.
14. Bewahren Sie die Originalverpackung des Geräts auf, falls dies für den späteren Transport benötigt wird.

Abfallentsorgung



Diese Kennzeichnung bedeutet, dass dieses Produkt nicht mit anderen Haushaltsabfällen entsorgt werden darf. Um mögliche Schäden für die Umwelt oder die Gesundheit durch unkontrollierte Abfallentsorgung zu vermeiden. Entsorgen Sie es verantwortungsbewusst, um die nachhaltige Wiederverwendung von Materialressourcen zu fördern. Um Ihr Altgerät zurückzugeben benutzen Sie bitte die Rückgabe- und Sammelsysteme oder wenden Sie sich an den Kundenservice.

goodsfor
BUSINESS

www.goodsforbusiness.de

goodsforbusiness GmbH
Wierlings Esch 35
48249 Dülmen
Deutschland

info@goodsforbusiness.de
02594 786030