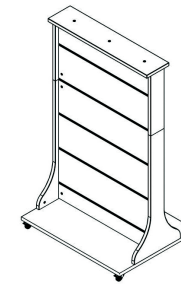




www.goodsforbusiness.de

Montageanleitung Paneelgondel Z23070 und Z23092



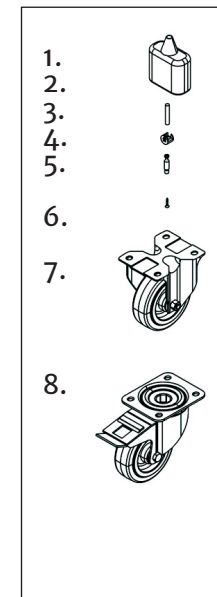
Möbelplatten:

- Bodenplatte: 1 Stück
- unteres Seitenteil: 2 Stück
- oberes Seitenteil: 2 Stück
- Deckel: 1 Stück
- untere Paneelwand: 2 Stück
- obere Paneelwand: 2 Stück

Montageteile:

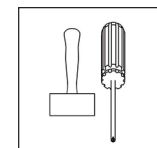
1. Leim: 1 Stück
2. Holzdübel 8 x 35: 6 Stück
3. Holzdübel 8 x 70: 6 Stück
4. Minifix-Excenter: 24 Stück
5. Minifix-Schraube: 24 Stück
6. Schrauben 5x16: 16 Stück
7. ungebremste Rollen: 2 Stück
8. gebremste Rollen: 2 Stück

9. Aluprofile Z23070: 10 Stück
Aluprofile Z23092: 16 Stück



Benötigtes Werkzeug:

- Hammer
- Schraubendreher/Akkuschrauber

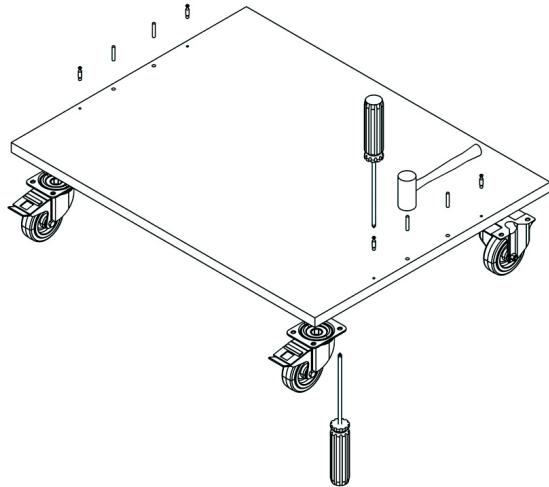


goodsforbusiness GmbH
Wierlings Esch 35
48249 Dülmen
Deutschland
Telefon: 02594/786030
Telefax: 02594/7860310
E-Mail: info@goodsforbusiness.de

WICHTIG: Für eine bessere Stabilität des Möbels, empfehlen wir die Dübel und Rückwand zusätzlich zu verleimen.

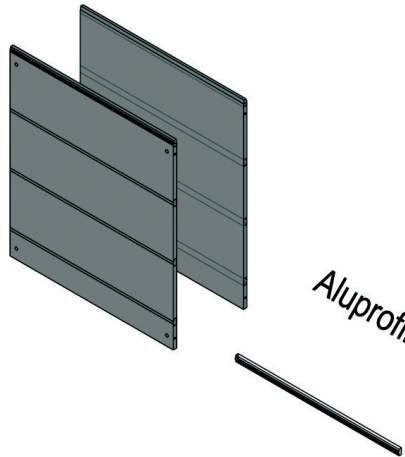
1

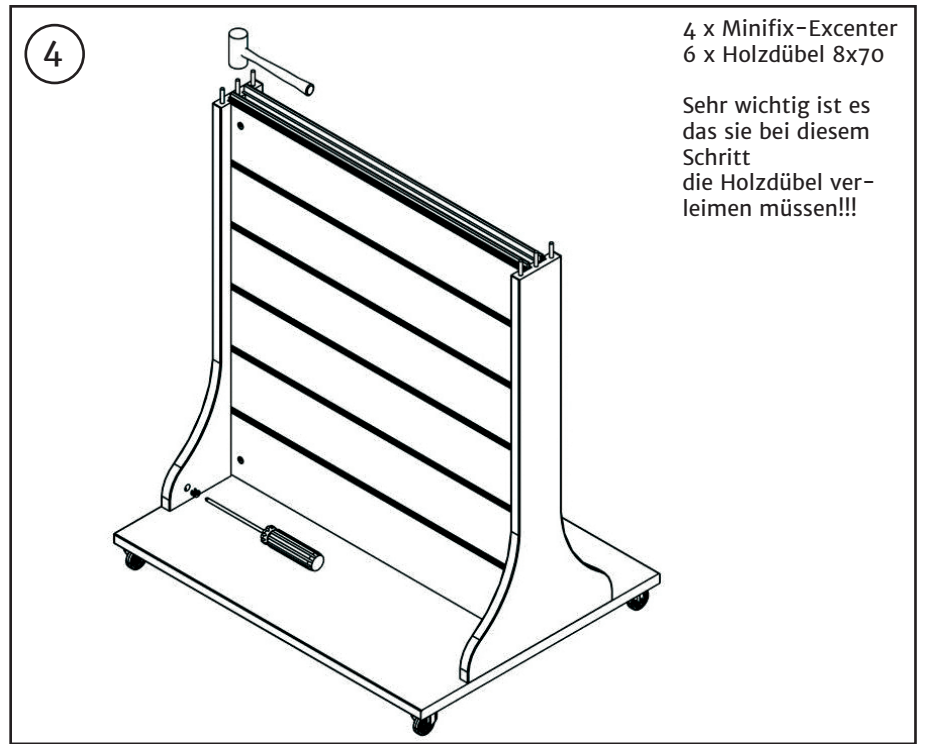
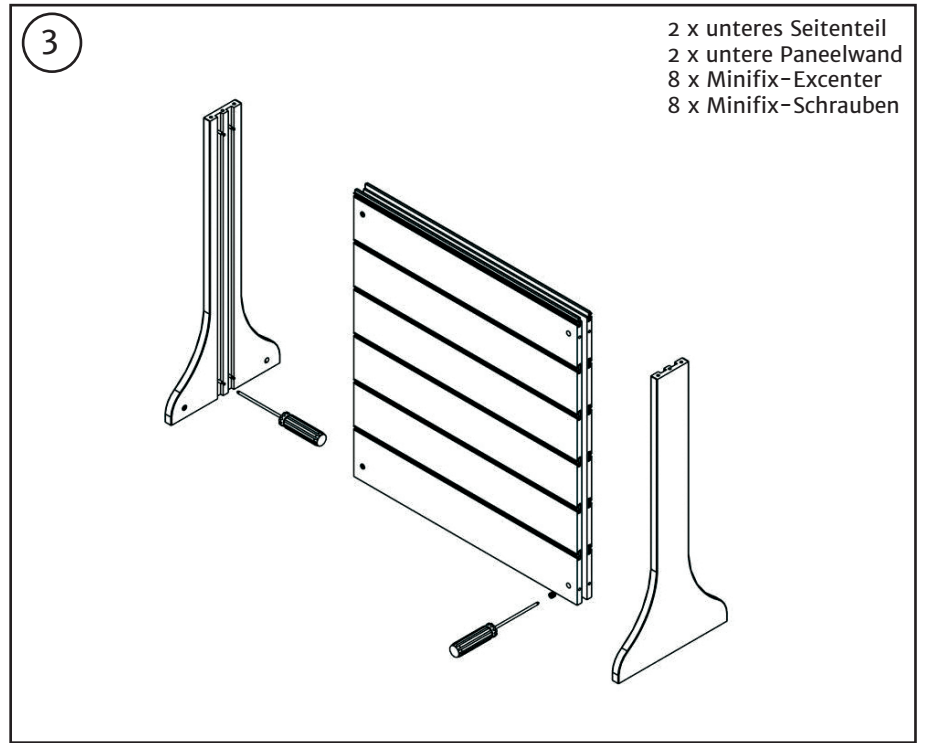
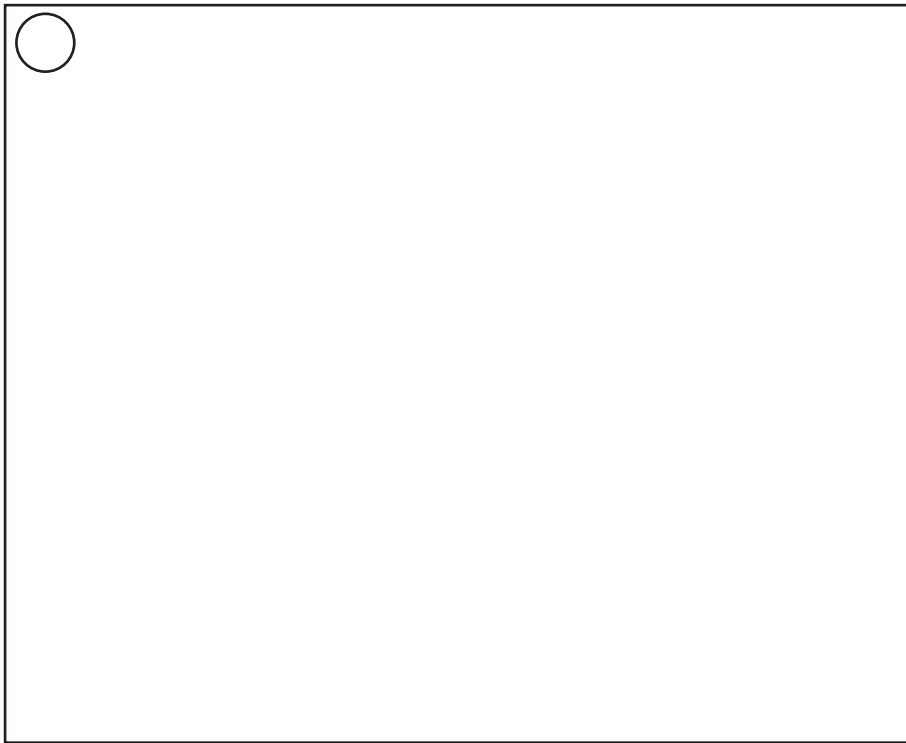
- 1 x Bodenplatte
- 4 x Holzdübel 8x35
- 4 x Minifix-Schrauben
- 2 x ungebremste Rollen
- 2 x gebremste Rollen
- 16 x Schrauben 5x16



2

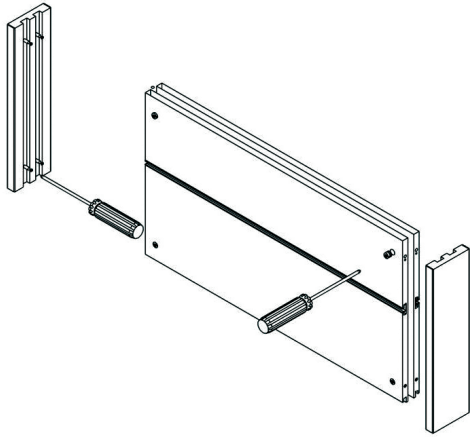
- 2 x untere Paneelwand
- 2 x obere Paneelwand
- Z23070
- 10 x Aluprofile
- Z23092
- 16 x Aluprofile





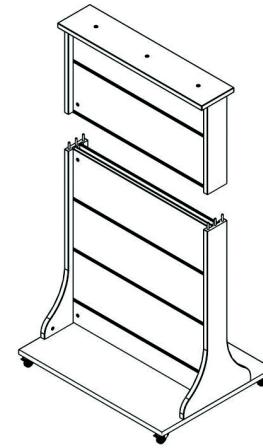
5

2 x oberes Seitenteil
2 x obere Paneelwand
8 x Minifix-Excenter
8 x Minifix-Schrauben



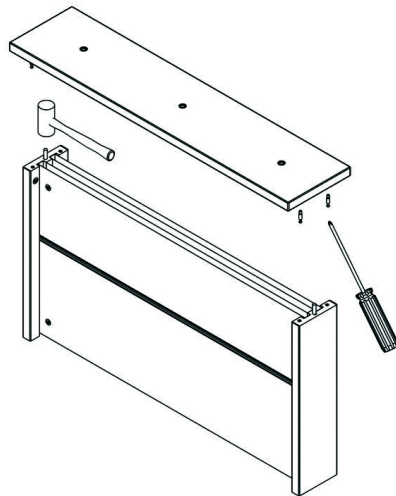
7

Sehr wichtig ist es das
sie bei diesem Schritt
die Holzdübel verleimen
müssen!!!



6

1 x Deckel
2 x Holzdübel 8x35
4 x Minifix-Excenter
4 x Minifix-Schrauben



8

