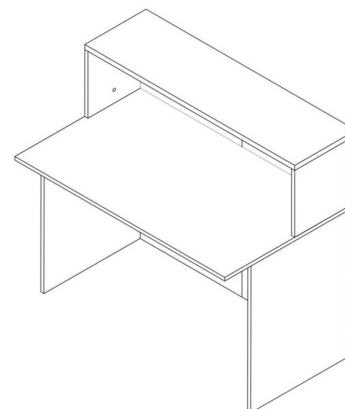




www.goodsforbusiness.de

Montageanleitung Thekenelement Berlin

Z73570

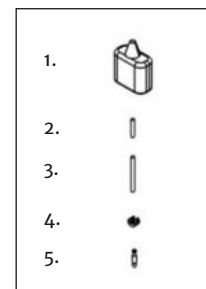


Möbelplatten:

- linke Thekenseite: 1 Stück
- rechte Thekenseite: 1 Stück
- Tischplatte: 1 Stück
- Aufbauseite: 2 Stück
- linke Rückwand: 1 Stück
- rechte Rückwand: 1 Stück
- Deckel: 1 Stück

Montageteile:

1. Leim: 1 Stück
2. Holzdübel 8 x 35: 28 Stück
3. Holzdübel 8 x 70: 4 Stück
4. Minifix-Schrauben: 22 Stück
5. Minifix-Halterung: 22 Stück



goodsforbusiness GmbH

Wierlings Esch 35

48249 Dülmen

Deutschland

Telefon: 02594/786030

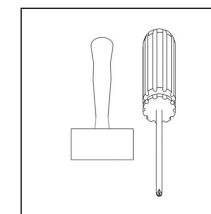
Telefax: 02594/7860310

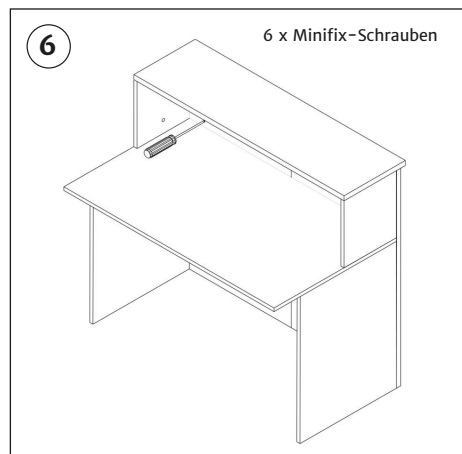
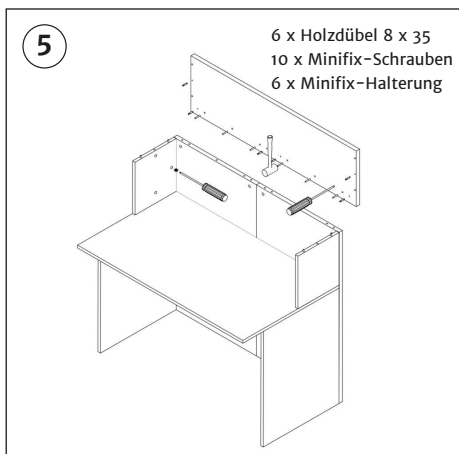
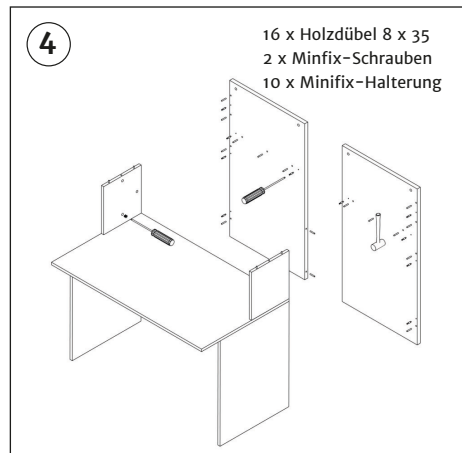
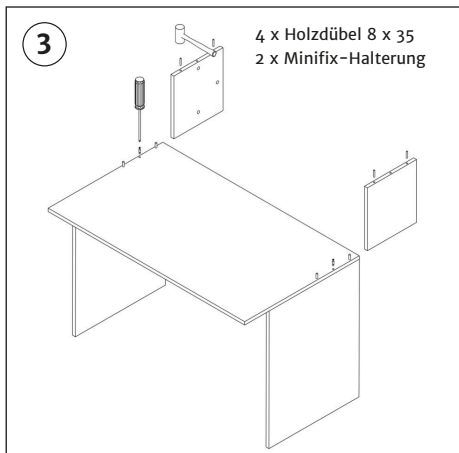
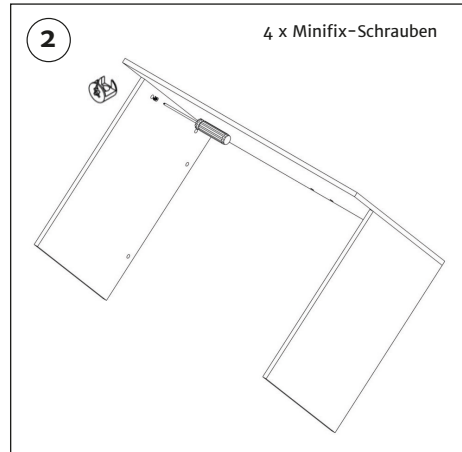
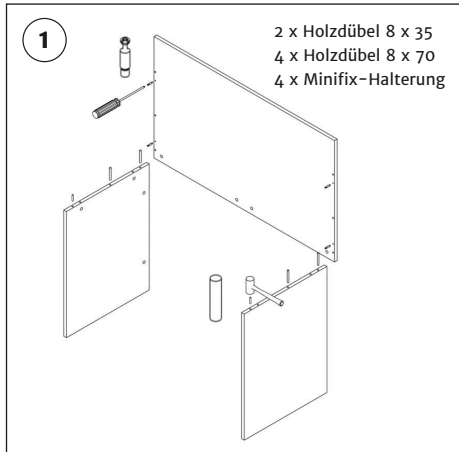
E-Mail: info@goodsforbusiness.de

Benötigtes Werkzeug:

Hammer

Schraubendreher





WICHTIG: Für eine bessere Stabilität des Möbels, empfehlen wir die Dübel und Rückwand zusätzlich zu verleimen.