



[www.goodsforbusiness.de](http://www.goodsforbusiness.de)

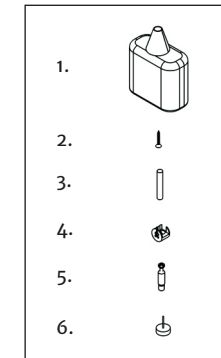
## Montageanleitung Prospektaufsteller DIN-A5 Z73400

### Möbelplatten:

- Bodenplatte: 1 Stück
- Rückwand: 2 Stück
- Stütze: 1 Stück
- Regalboden: 5 Stück
- Seitenteile für Regalboden: 10 Stück

### Montageteile:

1. Leim: 1 Stück
2. Schrauben 4 x 40: 2 Stück
3. Dübel 8 x 35: 20 Stück
4. Minifix-Schrauben: 16 Stück
5. Minifix-Halterung: 16 Stück
6. Bodengleiter: 4 Stück



### goodsforbusiness GmbH

Wierlings Esch 35

48249 Dülmen

Deutschland

Telefon: 02594/786030

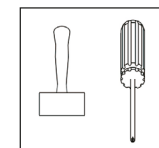
Telefax: 02594/7860310

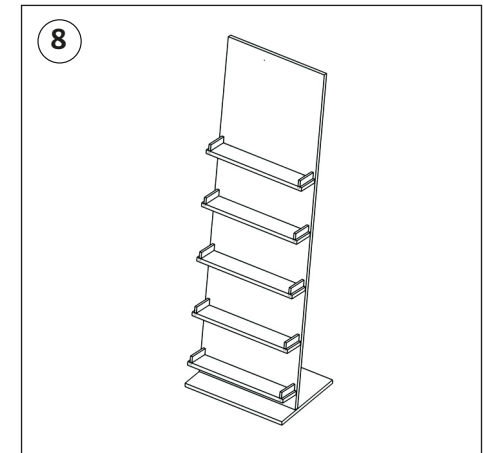
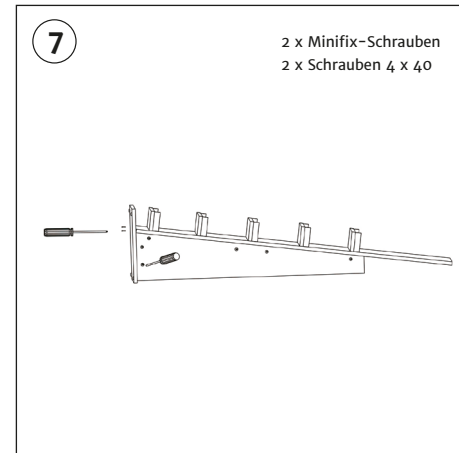
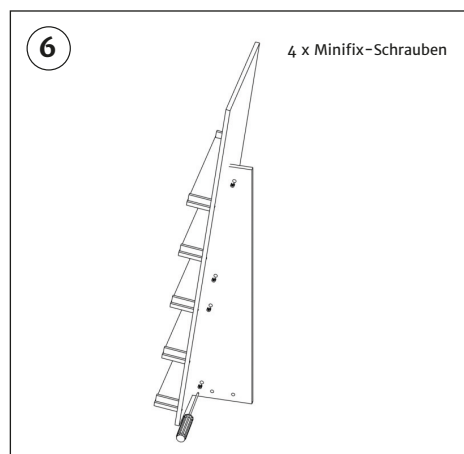
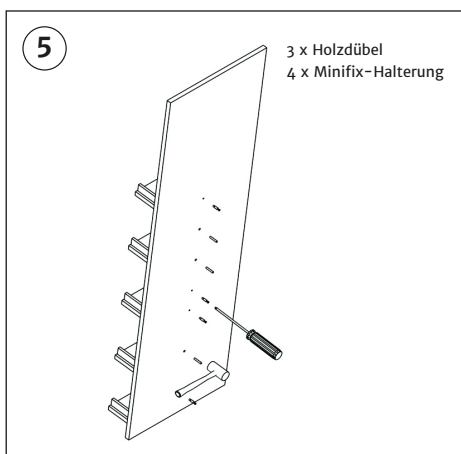
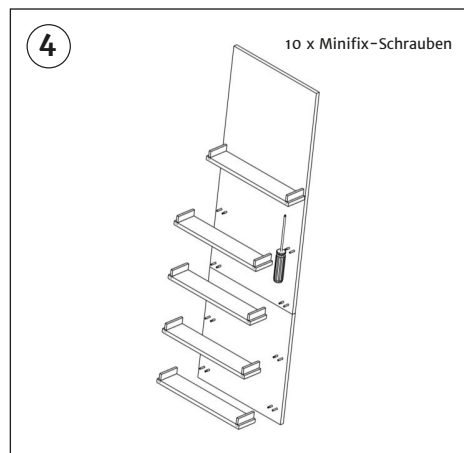
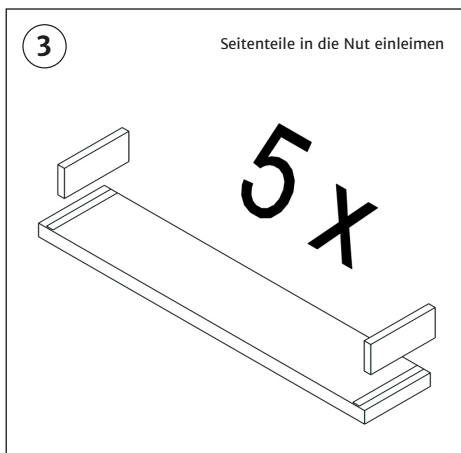
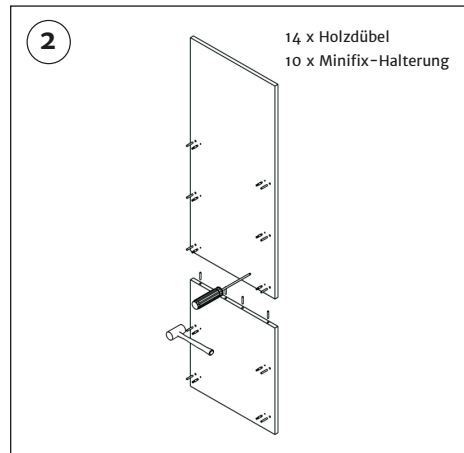
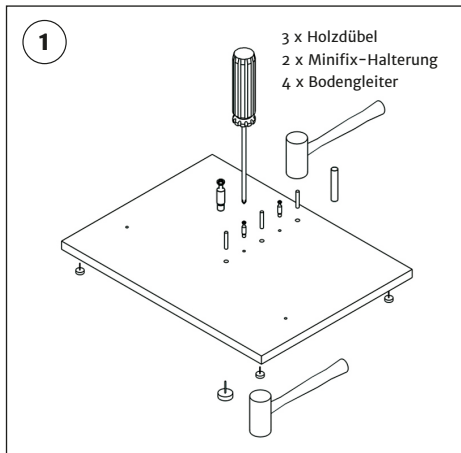
E-Mail: [info@goodsforbusiness.de](mailto:info@goodsforbusiness.de)

### Benötigtes Werkzeug:

Hammer

Schraubendreher/Akkuschrauber





**WICHTIG:** Für eine bessere Stabilität des Möbels, empfehlen wir die Dübel und Rückwand zusätzlich zu verleimen.